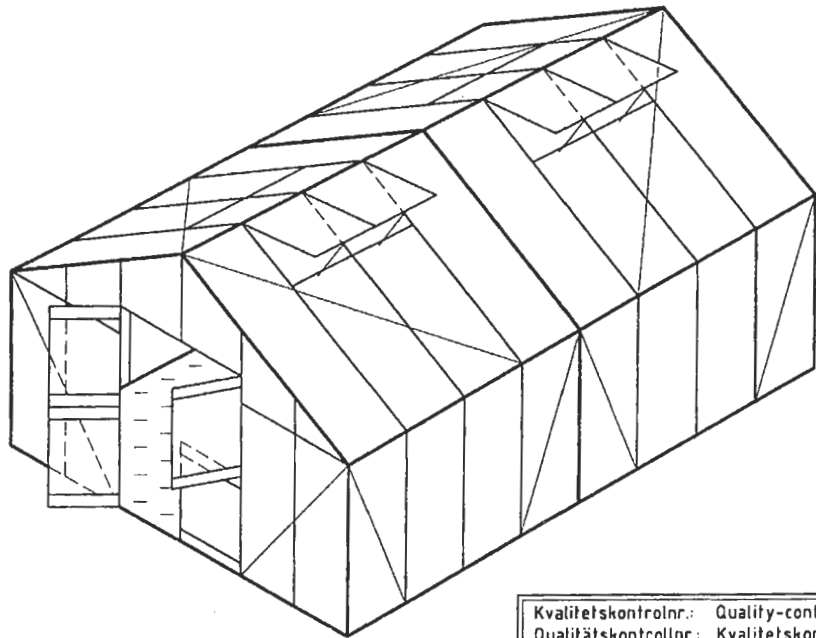




Montagevejledning	GARTNER 1800-2700-3600-5400-7200
Assembly Instructions	GARDENER 16' - 24' - 32' - 49' - 65'
Montageanleitung	GÄRTNER 1800-2700-3600-5400-7200
Monteringsanvisning	GARTNER 1800-2700-3600-5400-7200



Kvalitetskontrollnr.: Quality-control no.:
Qualitätskontrollnr.: Kvalitetskontrollnr.:

Dear Customer!

GB

May we congratulate you on your new Greenhouse.

We are confident that by following the detailed assembly instructions you will find as much pleasure in building your greenhouse as you will find in spending time in it in the future.

The assembly instructions primarily consist of detailed drawings and the assembly does not require any particular technical knowledge. The greenhouse is packed in several boxes that contain all aluminium profiles and fittings excl. the base (see further down). Glass and polycarbonate is packed separately in stable wooden / cardboard crates. All alu profiles are marked with a component number corresponding to the numbers given on drawings and list of components. Nuts, bolts and misc. fittings are all in pack no. 8. All profiles are specified in the list of components.

Accessories.

Your dealer can offer you an extensive range of accessories, which increases the yield and also makes working in the greenhouse easier. You will find a selection from the range of accessories as a complement to these instructions. Your dealer will be pleased to assist you with further information.

Winter protection.

In areas where snow can be expected we recommend the following to secure the greenhouse during the winter:

- * Support the ridge in the middle of the greenhouse.
- * Bigger loads of snow should be removed from the roof.
- * Precautions should be taken against snow falling down on the greenhouse.

Complaints.

We have got high demands on quality to ensure you a faultless product!

However, should you have a reason for complaints, we ask you to contact the dealer from whom you bought the greenhouse. To ensure an efficient service we ask you to specify the nature and extent of the problem by means of the list of components in these instructions. Please quote the quality control number which is stamped on the front page of these assembly instructions.

Guarantee.

We grant a 12 year guarantee, which covers exchange or repair of defect parts due to materials- or manufacturing faults. The guarantee does not cover glass, polycarbonate, transport, assembly, freight etc. The guarantee only applies if the greenhouse is assembled according to these assembly instructions.

Base.

The base is not part of this delivery. We do recommend you pour a concrete foundation onto which you fasten a treated wooden frame on which you erect the greenhouse, as shown in the passage about the base in the instructions. You can also buy a base, which you fit onto concrete filled pipes. This is shown in the assembly instructions for the base. The base is maintenance free and all fittings are, of course, included. Remember to order pipes and concrete from your dealer as these are not part of the delivery.

In both cases the base should be anchored into frost free depth, i.e. approximately 80 cm.

Tools.

The greenhouse is assembled by means of the following tools:

- * Spirit level.
- * 10 mm spanner.
- * 8 mm spanner.
- * Screwdriver, Normal and Philips (Posidrive).
- * Drilling machine and misc. drills.
- * Silicone gun.
- * White spirit.
- * Gloves and safety goggles.

Tips before assembly:

- * The base should be anchored into frost free depth (80 cm).
- * The greenhouse must be fastened to the base.
- * The base must be 100% square and level. The easiest way to ensure the first mentioned is to make sure that the two diagonal measurements are identical (see drawing #1).
- * Assembly should only take place in dry and calm weather.
- * An assistant is necessary for the assembly of the greenhouse.

Kasseoversigt / Box list / Kartonübersicht / Översikt:

For at hjælpe Dem med opstillingen af Deres nye drivhus, er der herunder en oversigt over i hvilke kasser, De finder de forskellige komponenter. Desuden er antallet af de forskellige kasser angivet for de enkelte modeller. En yderligere specifikation af de enkelte komponenter finder De i komponentoversigten, der er anbragt bagerst i montagevejledningen.

To assist you in assembling your new greenhouse please find beneath an overview showing you in which box to find the different components. The number of the different boxes is stated for each size of greenhouse. You will find a further specification of the components in the list of components which you find in the back of these assembly instructions.

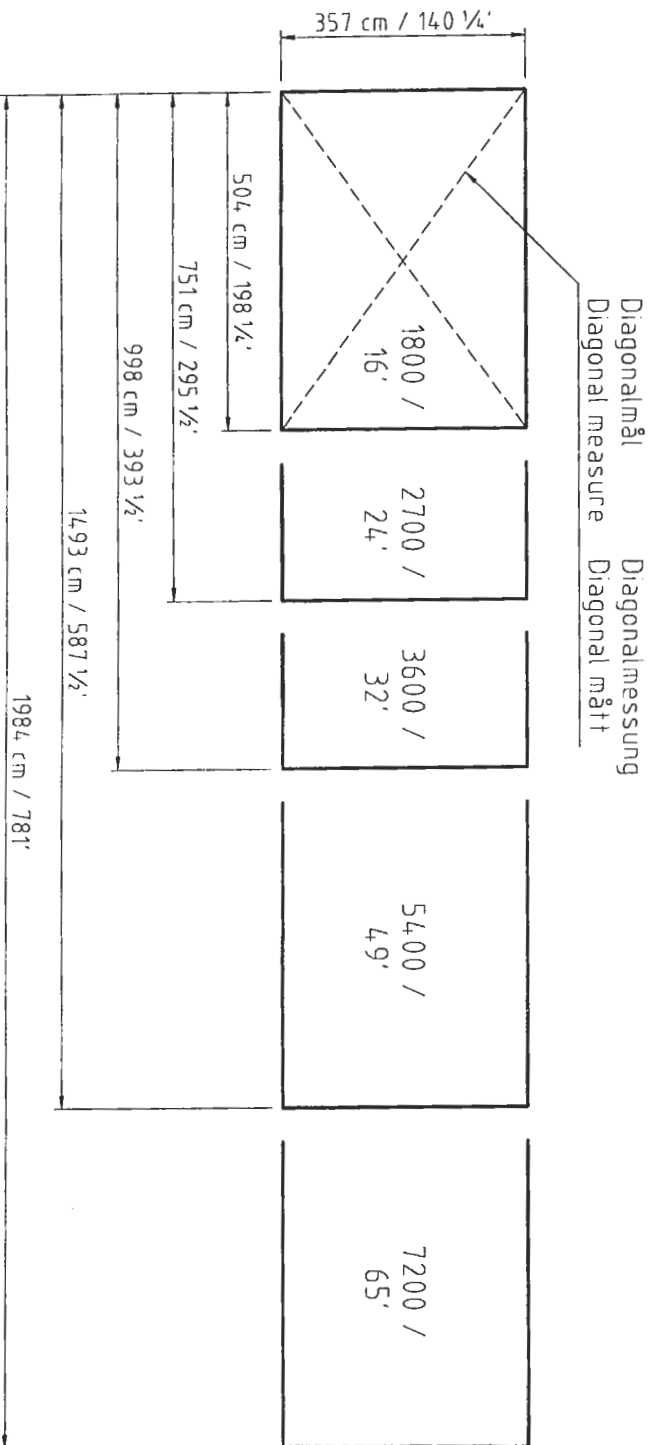
Um Ihnen eine schnelle und gezielte Montage Ihres neuen Gewächshauses zu ermöglichen, finden Sie nachfolgend eine Übersicht der einzelnen Kartons unter Angabe des Kartoninhalts sowie der jeweiligen Kartonanzahl für die unterschiedlichen Modelle. Weitere Angaben zu den einzelnen Komponenten finden Sie bitte in der Komponentenübersicht im letzten Abschnitt dieser Montageanleitung.

För att hjälpa Er med monteringen av Ert nya växthus hittar Ni härunder en översikt över i vilka lådor Ni hittar vilka komponenter. Dessutom står antalet av lådor till de olika modellerna angivet. En ytterligare specificering av de olika komponenterna hittar Ni i komponentöversikten, som är placerad längst bak i monteringsanvisningarna.

Kasse / Box / Karton / Låda	Indhold / Contents / Inhalt / Innehåll	1800 16'	2700 24'	3600 32'	5400 49'	7200 65'
1	For- og baggavl, dørprofiler Front and rear gable, door profiles Vorder- und Hintergiebel, Türprofile För- och bakgavel, dörrprofiler	1	1	1	1	1
2	Længdeprofiler og tagstivere Length profiles and cross braces Langprofile und Querversteifungen Längdprofiler och snedsträvor till taket	1	1	2	3	4
3	Sider, tag, alle fittings Sides, roof, all fittings Seiten, Dach, alle Beschläge Sidor, tak, alla fittings	1	2	3	4	6
4	Vinduer, nedløbsrør Windows, downpipes Fenster, Fallröhre Fönster, stuprör	1	1	1	1	1
Ialt / Total / Insgesamt / Totalt		4	5	7	9	12

Fundamentsmål for Gartner
Base Measurements for Gardener

Fundamentmaße für Gärtner
Fundamentsmätt för Gartner



(Alle rødder udvendige mål for trærammen)
(All measurements are external measurements for the wooden frame)

(Alle Maße sind Außenabmessungen für den Holzrahmen)
(Alla mått är utvändiga mått för träramen)
#1

Fundament:

Vi anbefaler at støbe et ca. 20 cm bredt betonfundament til frostfri dybde (80 cm), hvorpå der lægges en trykimpregneret træramme af 2'x 4' (5 x 10 cm) tømmer. Imellem betonfundament og træramme skal der, som fugtspærre, lægges en stribe tagpap som vist på tegning #2. Trærammen bør placeres så den rager ca. 1 cm ud over betonfundamentet, hvorefter den forankres hertil.

The Base:

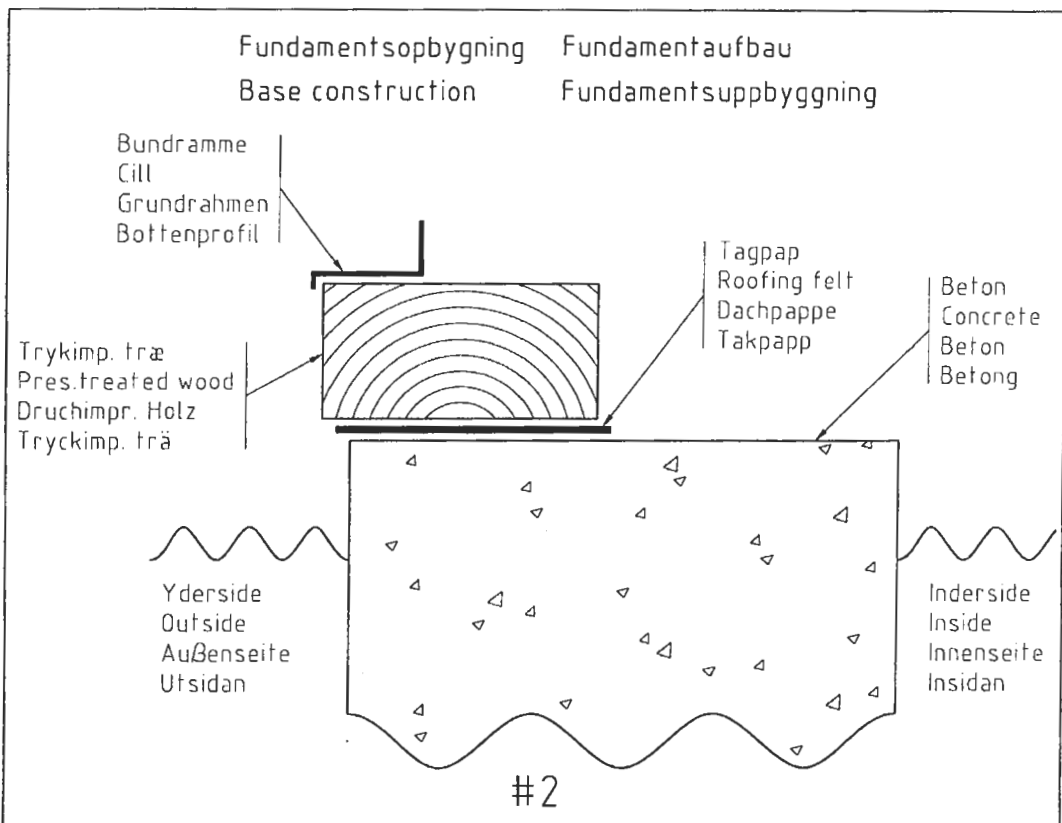
We recommend you pour an approximately 20 cm wide concrete foundation anchored into frost free depth (80 cm), on which you put a treated wooden frame of 2' x 4' timber. As a damp course you should put some roofing felt in between the concrete base and the wooden frame, as shown in drawing #2. The wooden frame should be positioned so that it projects over the concrete base by approximately 1 cm before it is fastened.

Fundament:

Wir empfehlen ein ca. 20 cm breites Betonfundament bis zu einer frostfreien Tiefe (80 cm) zu gießen und auf diesem einen druckimprägnierten Holzrahmen 5 x 10 cm (2' x 4') zu befestigen. Zwischen Betonfundament und Holzrahmen sollte, wie auf Zeichnung #2 dargestellt, ein Streifen Dachpappe gelegt werden, welcher als Feuchtigkeitssperre dient. Der Holzrahmen sollte so plaziert werden, daß er ca. 1 cm über das Betonfundament hinausragt und danach verankert werden.

Fundament:

Vi rekommenderar att Ni gjuter ett ca. 20 cm brett fundament i frostfritt djup (80 cm), varpå man lägger en tryckimpregnerad träram av 5 X 10 cm timmer. Mellan betongfundamentet och träramen bör man lägga lite takpapp som ska fungera som fuktspärr som visat på ritning #2. Träramen bör placeras så att den sticker ut ca. 1 cm över betongfundamentet, varefter den fästes härvid.



Montering af gavle (kasse nr. 1):

Start med at samle forgavlen (pakke 1). Læg profilerne ud som vist på tegning #3 og sammenføj derefter beslag og profiler som vist på tegning #5. Skruer og beslag finder de i kasse 3. Husk at skyde 5 ekstra skruer ind i profilerne 12-1 og 12-2, til senere brug.

Herefter samler De baggavlen (pakke 2) efter samme princip, se tegning #4 og #5, dog med den forskel at profilerne 12-3 og 19 erstattes af profilerne 22-3 og 29 (da profil nr. 29 skal bruges som hjælpeprofil på et senere tidspunkt bør De vente med at montere denne til baggavlen skal monteres på huset - dette gælder dog ikke for model 1800). Der skal ikke bruges laskeplader nr. 65-1 til montage af baggavlen.

Hvor skråstiver nr. 13 og nr. 23 krydser profil nr. 11-1/11-2 forbindes disse med en bolt.

Assembly of Gables (box no. 1):

Start with the front gable (pack no. 1). Place the profiles on the ground as shown in drawing #3 and connect profiles and fittings as shown in drawing #5. You will find bolts and fittings in box no. 3. Remember to insert five extra bolts in profile no. 12-1 and 12-2 for later use.

Continue accordingly with the back gable (pack no. 2) see drawing #4 and #5, however, by substituting profile 12-3 and 19 with 22-3 and 29 (as profile 29 is needed as a support profile at a later point you should wait with the fitting of this profile until the back gable is connected to the house - this does not apply for the Gardener 1800). Do not use strap plates no. 65-1 for the back gable. Connect by means of a bolt where the diagonal brace no. 13 and 23 cross profiles no. 11-1/11-2.

Montage der Giebel (Karton Nr. 1):

Beginnen Sie mit der Montage des Vordergiebels (Paket 1). Breiten Sie die Profile gemäß der Zeichnung #3 auf dem Boden aus und verbinden diese mit Hilfe der Beschläge wie auf Zeichnung #5 dargestellt. Beachten Sie dabei fünf zusätzliche Schrauben für den späteren Gebrauch in die Profile 12-1 und 12-2 einzuführen. Montieren Sie anschließend den Hintergiebel (Paket 2) nach gleichem Prinzip und wie auf den Zeichnungen #4 und #5 dargestellt. Beachten Sie hierbei den Unterschied, daß die Profile Nr. 12-3 und 19 durch die Profile Nr. 22-3 und 29 ersetzt werden (Da das Profil Nr. 29 zu einem späteren Zeitpunkt als Hilfsprofil benötigt wird, empfehlen wir, mit der Montage dieses Profils bis zum endgültigen Anbau des Hintergiebels an das Gewächshaus zu warten. Dieses gilt jedoch nicht für das Modell Gärtner 1800). Die Schließbleche Nr. 65-1 finden im Hintergiebel keine Verwendung. An den Punkten, an welchen die Schrägversteifungen Nr. 13 bzw. Nr. 23 die Profile Nr. 11-1 und 11-2 kreuzen, sind Verbindungen mit einer Montageschraube vorzunehmen.

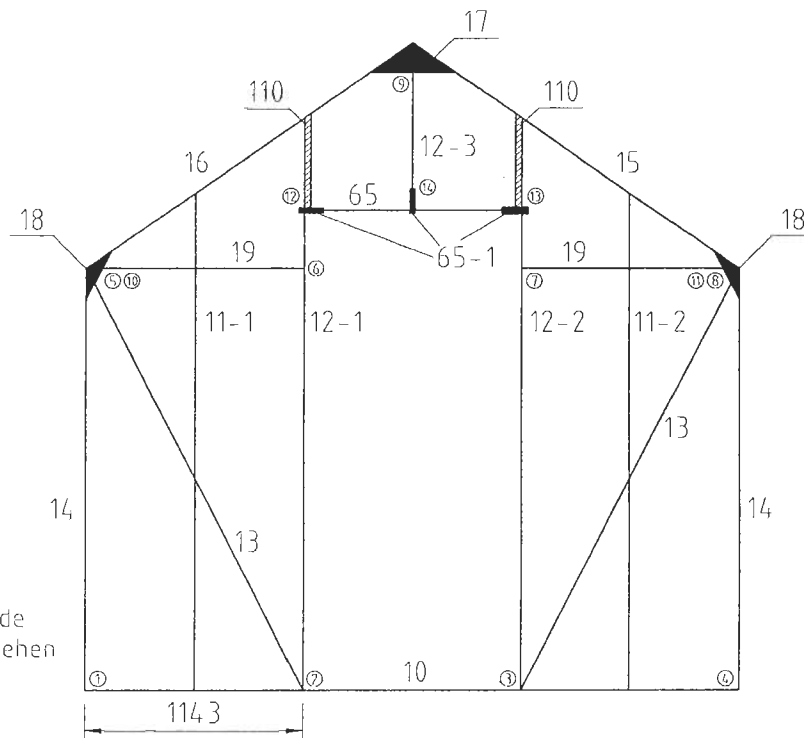
Montering av gavlar (låda nr. 1):

Börja med att samla förgaveln (paket nr. 1). Lägg ut profilerna som visat på ritning #3 och samla sedan beslag och profiler som visat på ritning #5. Skruvar och beslag hittar Ni i låda nr. 3. Kom ihåg att föra in 5 extra skruvar i profilerna 12-1 och 12-2, för senare bruk.

Härefter samlas baggaveln (paket nr. 2) enligt samma princip, se ritning #4 och #5, dock med den skillnad att profilerna 12-3 och 19 ersättes av profilerna 22-3 och 29 (eftersom profil nr. 29 senare skal användas som hjälpprofil bör Ni vänta med att montera denna tills baggaveln ska monteras på huset - detta gäller inte för modell 1800). Använd inte skarvstycke nr. 65-1 till montering av baggaveln. Där snedsträva nr. 13 och nr. 23 kryssar profil nr 11-1/11-2 samlas dessa med en bult.

Oplægning af profiler i forgavl
 Layout of profiles in front gable

Anordnung der Profile im Vordergiebel
 Upplägning av profiler i förgavel

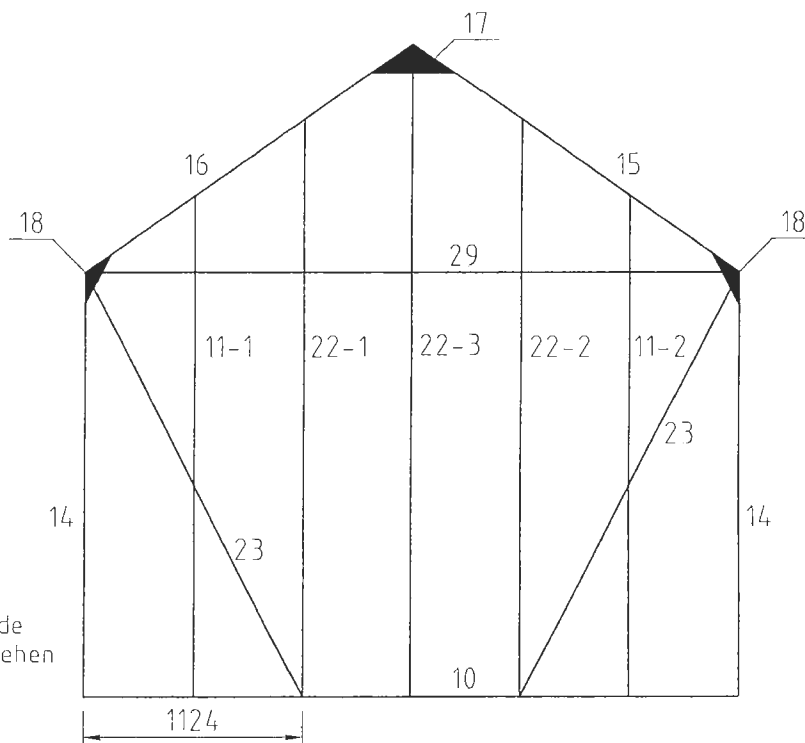


Set indefra
 Seen from inside
 Von innen gesehen
 Sett inifrån

#3

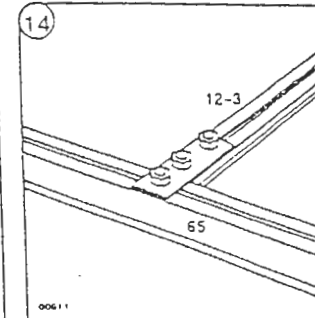
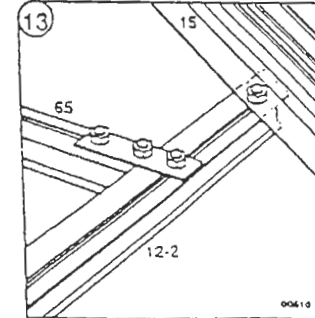
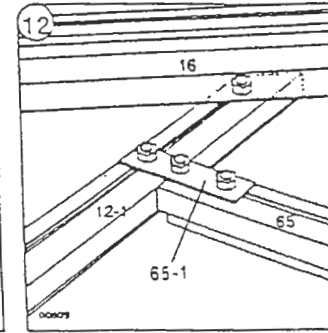
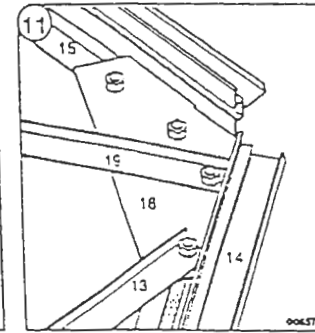
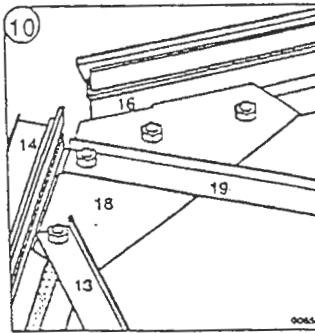
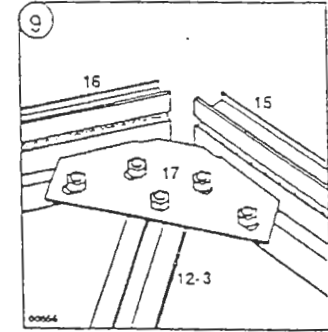
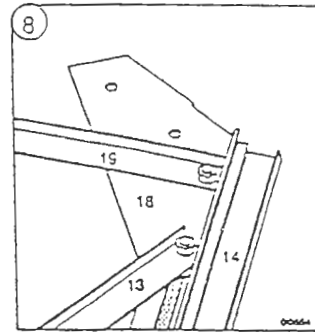
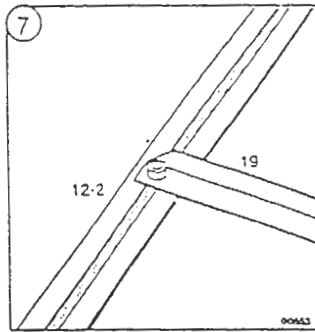
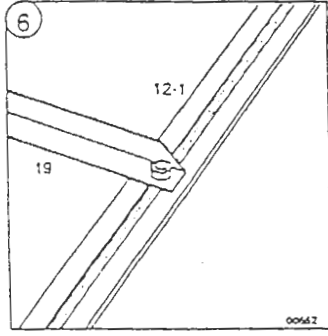
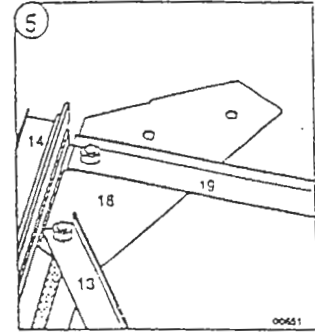
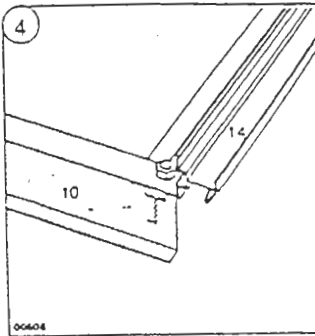
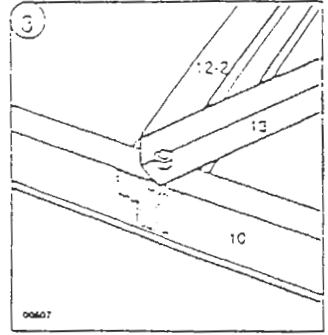
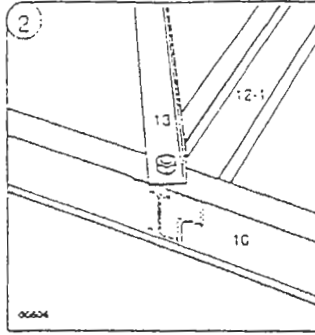
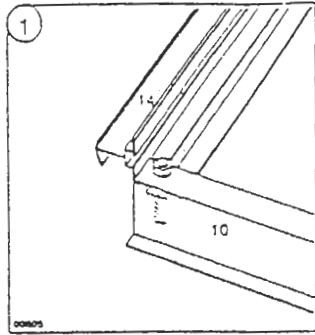
Oplægning af profiler i baggavl
 Layout of profiles in back gable

Anordnung der Profile im Hintergiebel
 Upplägning av profiler i bakgavel



Set indefra
 Seen from inside
 Von innen gesehen
 Sett inifrån

#4



#5

Oplægning af længdeprofiler (kasse nr. 2):

1. Længdeprofilerne finder De i kasse nr. 2 (ca. 5 m lang). Læg profilerne op ved fundamentet som vist på tegning #6. Læg tagryggen (50-8/50-4) ned langs fundamentets midterlinie, mens de øvrige profiler lægges langs fundamentets sider. Tagstiverne (95) skal dog først bruges ved monteringen af taget.

2. BEMÆRK, at antallet af længdeprofiler varierer efter model, som angivet på tegning #6.

3. Sørg for at bogstaverne på profilernes ender "støder" mod hinanden, og vær ligeledes opmærksom på hvilken ende, der skal pege mod husets forgavl henholdsvis baggavl. Dette gælder dog ikke for model 1800, hvor profilerne ikke er mærket med bogstaver ligesom det er underordnet, hvilken ende der vender mod forgavl henholdsvis baggavl.

Layout of Length Profiles (box no. 2):

1. You find the length profiles in box no. 2 (approx. 5 m long). Place the profiles by the base as shown in drawing #6. Lay the ridge (50-8/50-4) along the center line of the base while all other profiles are placed along the sides of the base. The cross braces are not used until the assembly of the roof.

2. Please note that the numbers of length profiles vary according to size of greenhouse as shown in drawing #6.

3. Make sure that the letters at the end of the profiles mate up with each other and also pay particular attention to which ends face the front and rear gables of the greenhouse. This does not apply for Gardener 1800 where the profiles are not marked with letters and where it is of no importance which end faces the front or back gable.

Montage der Langprofile (Karton Nr. 2):

1. Sie finden die Langprofile im Karton Nr.2 (ca. 5 m lang). Legen Sie die Profile, wie auf Zeichnung #6 dargestellt, entlang der Langseite des Fundamentes. Legen Sie hierbei den Dachfirst (50-8 / 50-4) entlang der Mittellinie des Gewächshauses und die übrigen Profile entlang der Fundamentseiten. Beachten Sie bitte, daß die Querversteifungen Nr. 95 erst bei Montage des Daches Verwendung finden.

2. Beachten Sie bitte, daß die Anzahl der Langprofile, wie auf Zeichnung #6 dargestellt, abhängig vom jeweiligen Modell variieren können.

3. Achten Sie darauf, daß die gleichen Buchstabenbezeichnungen auf den Profilenden gegeneinander stoßen und welches Ende in Richtung des Vorgiebels bzw. des Hintergiebels weist. Dieses trifft jedoch für das Modell 1800 nicht zu, da die Profile dort keiner Markierung haben und die Ausrichtung der Enden keine Bedeutung hat.

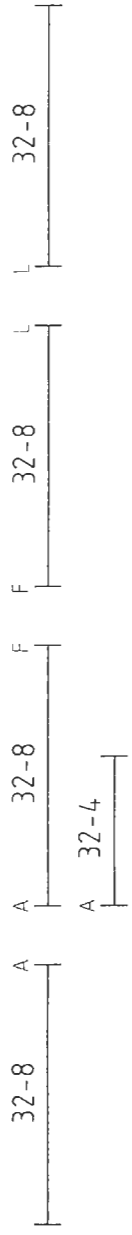
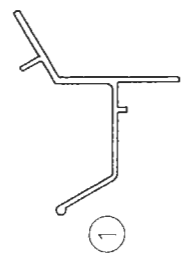
Upplägning av längdprofiler (låda nr. 2):

1. Längdprofilerna finner Ni i låda nr. 2 (ca. 5 m lång). Lägg ut profilerna vid fundamentet som visat på ritning #6. Lägg takryggen (50-8/50-4) längs fundamentets mittlinje medan övriga profiler placeras längs fundamentets sidor. Snedsträvorna till taket ska först användas vid monteringen av taket.

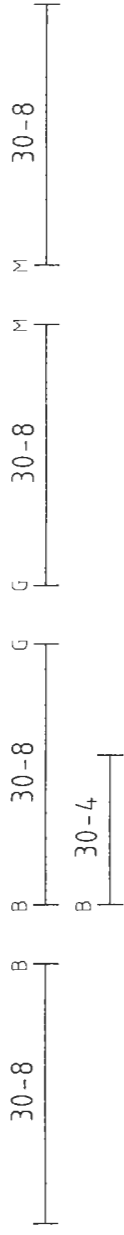
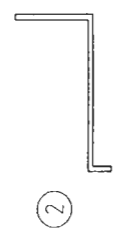
2. Antalet av längdprofiler varierar efter modell, som visat på ritning #6.

3. Se till att bokstäverna på profilernas ändar vetter mot varandra, och var också uppmärksam på vilken ände som ska peka mot husets förgavel resp. baggavel. Detta gäller inte modell 1800, där profilerna inte är märkta med bokstäver liksom det inte är av betydelse vilken ände som vänder mot förgavel resp. baggavel.

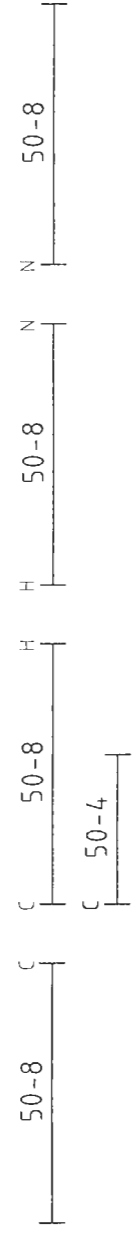
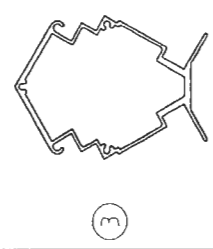
Oplægning af længdeprofiler Anordnung der Langprofile
 Layout of Length Profiles Upplägning av längdprofiler



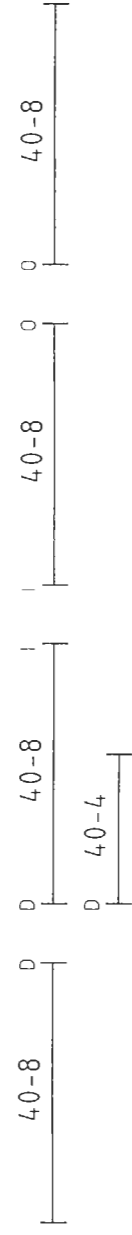
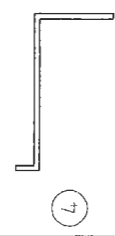
Tagrende
Gutter
Dachrinne
Takrännna



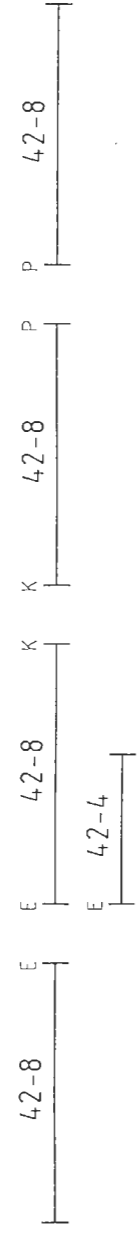
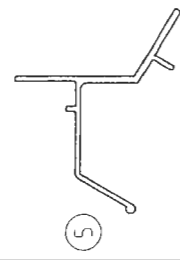
Bundramme
Base frame
Grundrahmen
Bottenprofil



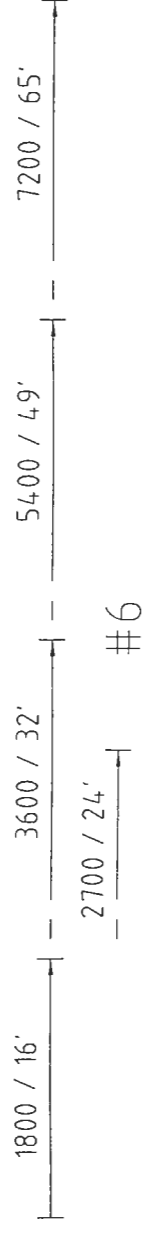
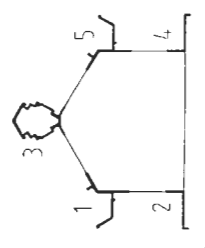
Tagrygg
Ridge bar
Dachfirst
Takrygg



Bundramme
Base frame
Grundrahmen
Bottenprofil



Tagrende
Gutter
Dachrinne
Takrännna



Modelöversigt
Review of Models
Modellöversikt
Modellöversikt

Forgavl Front gable Vordergiebel

Baggavl Rear gable Hintergiebel

Montering af sidevægge (kasse nr. 3):

1. Efter oplægning af længdeprofilerne, skal der nu laves sidevægge af hvert par 30-8/32-8 (40-8/42-8), som ligger ved siden af hinanden på hver side af fundamentet. Dvs. sidevæggene opbygges modul-vis.
2. Til dette formål er der et antal pakker nr. 3-4, antallet af disse varierer fra model til model. Læg profilerne op som vist på tegning #7, der viser højre sidevæg set udefra. Den "åbne" del af siden skal vende mod forgavlen. Ved model 1800 er begge ender åbne, sørg for at vende profil nr. 34 og 44 rigtigt, se punkt 6.
3. Tagrenden monteres, så vandet fra taget kan opfanges i den, se tegning #9.2-3.
4. Tremmerne (31) monteres på samme måde som tremmerne i gavlene, hvilket også gælder den måde, hvorpå bundrammen skal vende (se tegning #9.1).
5. Skråstiverne (33) monteres sammen med tremmerne (31) henholdsvis trempelstolperne (34), så tremme og stiver sidder på hver sin side af tagrendens henholdsvis bundrammens flig, se tegning #9.2-3. Den øverste ende af skråstiveren i den "åbne" ende af modulet skal ikke fastgøres til tagrenden, før gavl og sidevægge sammenkøbes. Skråstiverne monteres som vist på tegning #7 og #12.
6. BEMÆRK, at der i midten og i den ene ende af hvert modul - ved model 1800 kun i midten af modulet - placeres en ekstra kraftig trempelstolpe (34/44), se tegning #7 og #12. Placeringen skal ske således, at vingen med kun en flig vender mod forgavlen, se tegning #8. I hver af stolperne skydes 4 ekstra skrue - til senere brug - ind i rillen på den flange der vender ind i huset.

Assembly of Side Walls (box no. 3):

1. After having positioned the length profiles the side walls are made from each pair 30-8/32-8 (40-8/42-8), which lies next to each other on each side of the base. I.e. the side walls are assembled one module at a time.
2. For this purpose there is a certain number of pack no. 3-4 provided according to the size of greenhouse. Place the profiles as shown on drawing #7, which shows the right side wall seen from the outside. The "open" end of the side is supposed to face towards the front gable. On Gardener 1800 both ends are "open", make sure you turn profile no. 34 and 44 the right way around, see point 6.
3. The gutter is assembled so that the water from the roof is caught by it, see drawing #9.2-3.
4. The side glazing bars (31) are connected the same way as the bars in the gables, which also applies for the way the bottom cill is supposed to turn (see drawing #9.1).
5. The diagonal braces (33) are assembled with the side glazing bars (31) or the corner glazing bar (34) so that the side glazing bar and the brace is on each side of flange of the gutter and the bottom cill, see drawing #9.2-3. The top end of the diagonal brace in the "open" end of the module is not to be fastened to the gutter before the gable and side walls are connected. The diagonal braces are assembled as shown in drawing #7 and #12.
6. Please note that in the middle and in one end of each module an extra strong corner glazing bar (34/44) is placed - only in the middle of the Gardener 1800 - see drawing #7 and #12. The profile must turn so that the wing with only one flange faces the front gable, see drawing #8. Insert 4 extra bolts in each slot of the flanges facing inwards in the house, for later use.

Montage der Seitenwände (Karton Nr. 3)

1. Nach erfolgter Auslage der Langprofile werden nun die Seitenwände montiert. Dieses erfolgt modulweise aus den Profilaaren 30-8/32-8 (40-8/42-8), welche im Augenblick neben dem Fundament liegen sollten.
2. Öffnen Sie zur Montage der Module die Pakete Nr. 3-4, deren Anzahl von Modell zu Modell variiert und breiten Sie die Profile wie in Zeichnung #7 dargestellt auf dem Boden aus (Die Darstellung zeigt hier eine rechte Seitenwand von außen gesehen). Das "offene" Ende des Moduls muß grundsätzlich in Richtung des Vorgiebels zeigen. Beachten Sie, daß bei dem Modell Gärtner 1800 beide Enden offen sind und die Profile Nr. 34 und 44 richtig gesetzt werden (siehe Punkt 6).

Oplægning af profiler i sidevægge

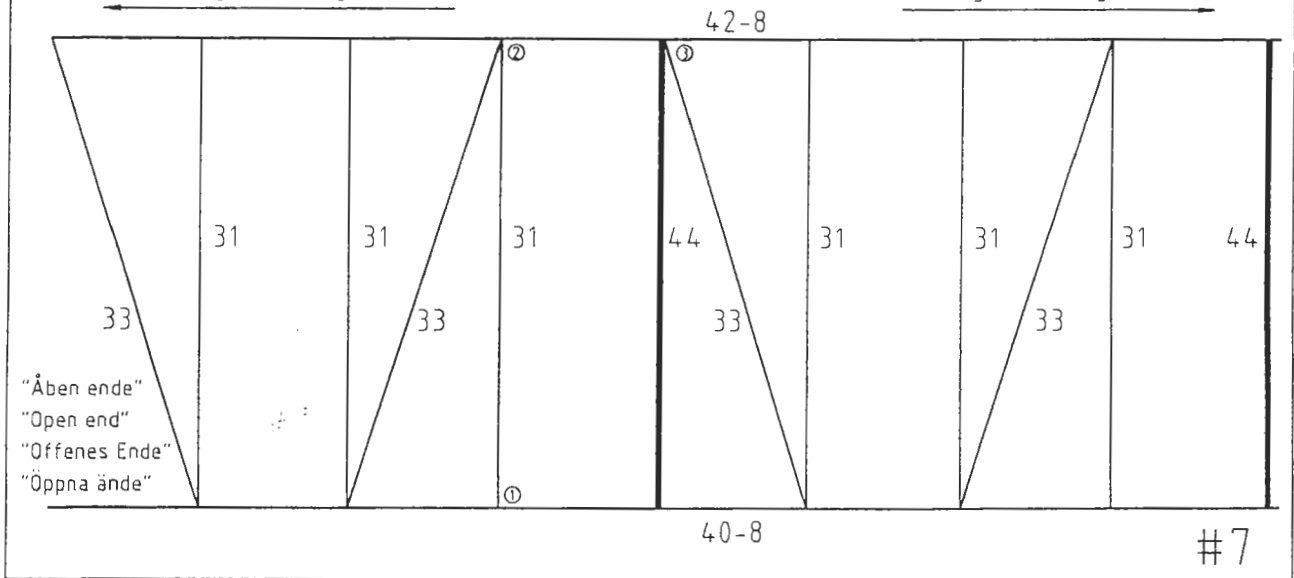
Anordnung der Seitenwandprofile

Layout of profiles in sidewalls

Upplägning av profiler till sidoväggar

Forgavl Vordergiebel
Front gable Förgavel

Baggavl Hingergiebel
Rear gable Bakgavel



Placering af trempelstolper

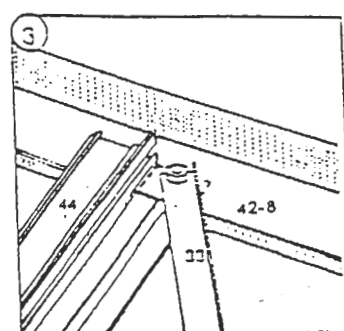
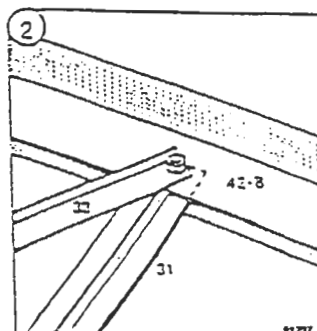
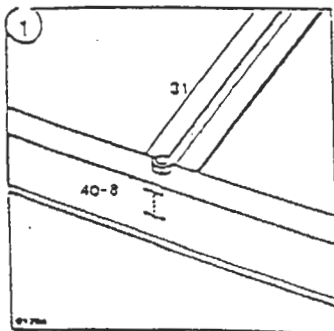
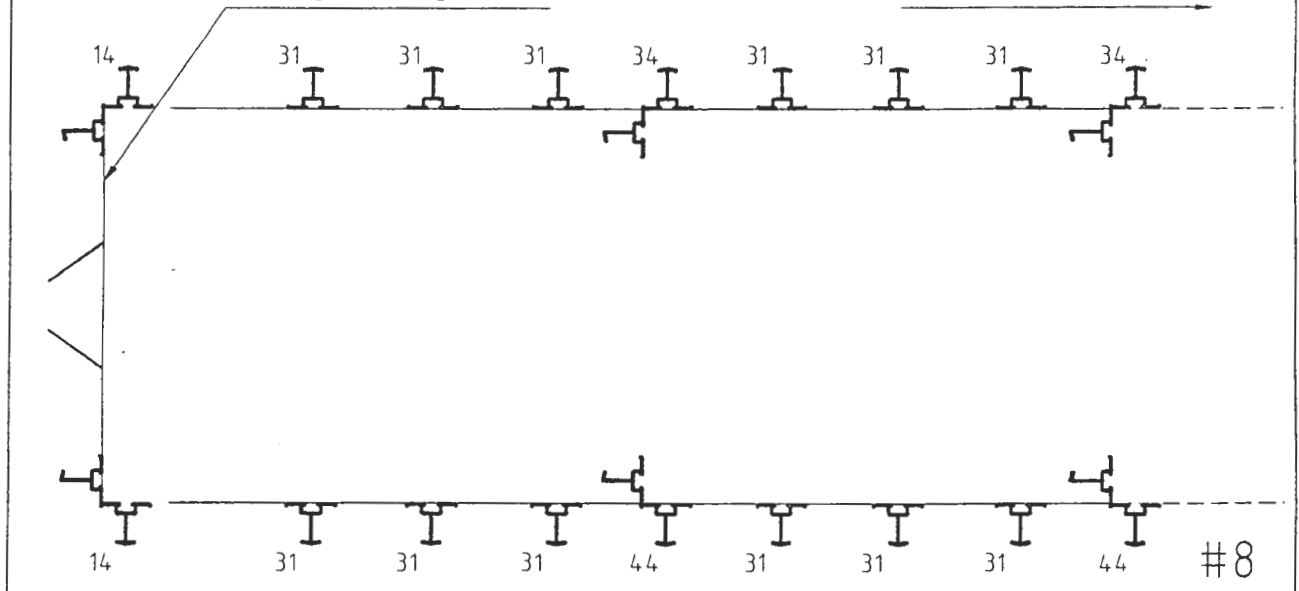
Anordnung der Seitenversteifungen

Position of corner glaz. bar

Placering av kraftig väggstolpe

Forgavl Vordergiebel
Front gable Förgavel

Baggavl Hingergiebel
Rear gable Bakgavel



Sammenkobling af gavle og sidevægge:

1. Forgavlen rejses, anbringes på fundamentet og holdes lodret af Deres medhjælper. Der anbringes to monterings skrue med møtrikker i gavlsparrenes (15 og 16) åbne riller og to i hver af hjørnestolpernes (14) - ca. 10 cm fra enderne. Stram møtrikken lidt så skrueerne ikke rutsjer ned.
2. Gå ind bag forgavlen, rejs den højre sidevægs første modul 40-8/42-8 (set indefra er det den venstre), anbring den på fundamentet og tryk den ind i forgavlen, som det er vist på tegning #10 og #11.1.
3. Som vist på tegning #11.1, føres den skrue, som sidder i gavlsparret, ned i tagrendens (42-8) U-formede åbning og møtrikkens strammes, hvorefter den øverste af skrueerne i hjørnestolpens rille føres op på sin plads i tagrendens åbning og fæstnes. Husk at skråstiverens øverste ende samtidig skal fastgøres her, på samme måde som ved skråstiverne i gavlene.
4. Derefter fæstnes bundrammen til hjørnestolpens nederste del med den anden skrue i stolpens rille.
5. Den anden sammenkobling mellem forgavlen og forreste venstre side foretages på samme måde, således, at der nu står tre sider.

Connection of Gables and Side Walls:

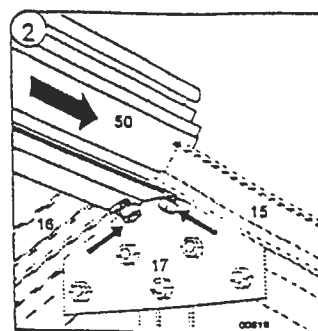
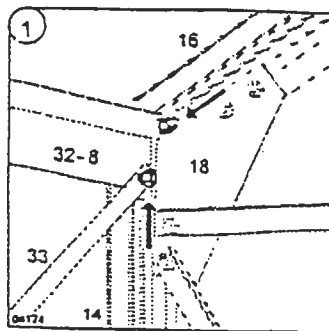
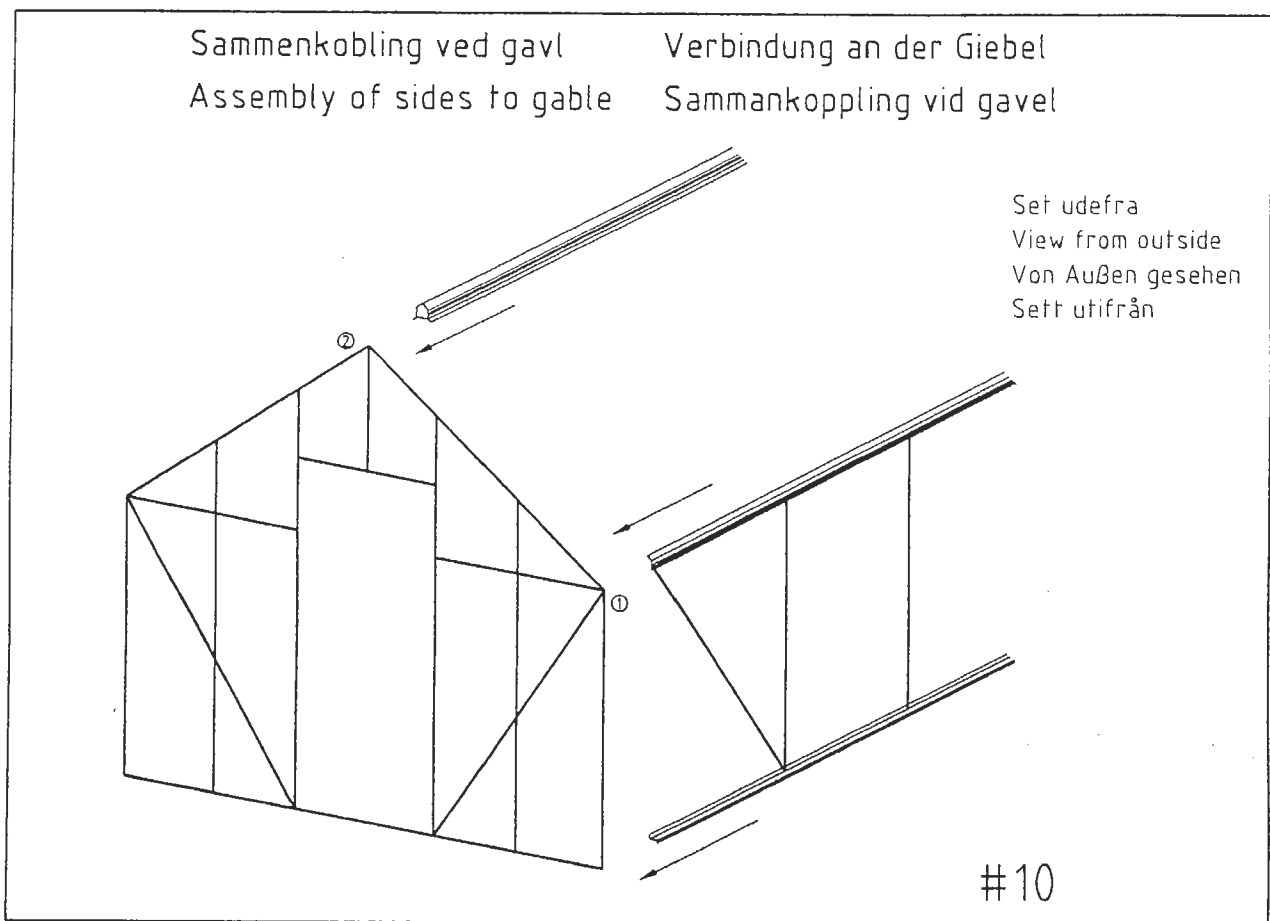
1. The front gable is placed in position on the base and is held vertically by your assistant. Insert two bolts with nuts in the slots of the gable bars (15 and 16) and two in each of the cornerposts (14) - approx. 10 cm from the ends. Fasten the nuts slightly.
2. Go in behind the front gable and raise the first module of the right side wall 40-8/42-8 (seen from the inside it is the left side), place it on the base and push it into the front gable as shown in drawing #10 and #11.1.
3. As shown in drawing #11.1 the bolt in the gable bar is pushed down into the U-shaped opening of the gutter and the nut is fastened. The upper bolt in the slot of the corner post is pushed into position in the opening of the gutter and is then fastened. Remember that the diagonal braces' upper end has to be fastened at the same time in the same way as the diagonal braces in the gables.
4. Fasten the bottom sill to the bottom end of the corner post by means of the other bolt in the slot of the corner post.
5. The connection of the front gable and the front of the left side is carried out in the same way so that three sides are now erected.

Verbindung von Giebelseiten und Seitenwänden

1. Der Vorgiebel wird aufgerichtet, auf dem Fundament plaziert und muß dort durch einen Mithelfer senkrecht gehalten werden. Schieben Sie zwei Montageschrauben in die offenen Rillen der Giebelsparren (15 und 16) sowie zwei Schrauben in die der beiden Eckpfosten (14). Ziehen Sie die Muttern der Schrauben bei einem Abstand von ca. 10 cm vom jeweiligen Ende fest, so daß die Schrauben nicht weiter herunterrutschen können.
2. Gehen Sie in das innere des Hauses, hinter den Vorgiebel und richten Sie das erste Seitenmodul 40-8/42-8 (von innen gesehen ist es das Linke) auf. Stellen Sie das Modul auf das Fundament und schieben es, wie in Zeichnung #10 und #11.1 dargestellt, an den Vorgiebel.
3. Wie auf der Detailzeichnung #11.1 zu erkennen ist, wird die Schraube im Giebelsparren in die U-förmige Aussparung der Dachrinne (42-8) geführt und die Mutter angezogen. Schieben Sie danach die oberste Schraube in der Rille des Eckpfostens an ihren Platz in der Aussparung der Dachrinne und verschrauben diese. Beachten Sie hierbei, das obere Ende der Schrägversteifung - auf gleiche Weise wie die Versteifungen in den Giebeln - hier zu befestigen.
4. Der Grundrahmen wird anschließend an die Eckpfosten gesetzt und mit der verbleibenden Schraube aus der Rille des Pfostens befestigt.
5. Die Verbindung der verbleibenden Seitenwand und des Vorgiebels erfolgt auf gleiche Weise, so daß im Anschluß hieran drei Seiten des Hauses stehen.

Sammankoppling av gavlar och sidoväggar:

1. Res förgaveln, placera den på fundamentet och be Er medhjälpare att hålla den lodrätt. Två monteringskruvar med muttrar placeras i gavelprofilerna till takets (15 och 16) öppna rännor och två placeras i vardera hörnstolpe (14) - ca. 10 cm från ändarna. Fäst muttrarna försiktigt så att skruvarna inte halkar ner.
2. Gå in bakom förgaveln och res högra sidoväggens första modul 40-8/42-8 (sett inifrån är det den vänstra). Placera den på fundamentet och skjut in den i förgaveln som visat på ritning #10 och #11.1.
3. Som visat på ritning #11.1 skjuts den skruven som sitter i gavelprofilen till taket ner i taktännans (42-8) U-formade öppning och muttern stramas åt, varefter den översta av skruvarna i hörnstolpens ränna föres upp på sin plats i taktännans öppning och stramas åt. Kom ihåg att snedsträvans översta ände samtidigt ska fastgöras här på samma sätt som snedsträvorna i gavlarna.
4. Härfter fästes bottenprofilen till hörnstolpens nedersta del med hjälp av den andra skruven i stolpens ränna.
5. Den andra sammankopplingen mellan förgavel och främre vänstra sida görs på samma sätt så att tre sidor nu är resta.



8. Nu står det første husmodul helt færdigt, og De kan bygge videre på sider og tag - efter samme princip - ved hjælp af de øvrige delpakker 3-4 (til sider) og delpakker 5 (til tag). Tagrederne (32-8/42-8, model 2700: 32-4/42-4) laskes sammen med de forbindelsesstykker, som er formonteret i den ene ende, ligesom tagryggene (50-8, model 2700: 50-4) sammenkobles og boltes med det led, som er anbragt i profilet.

Hjælpeprofil nr. 29 flyttes med fra modul til modul, så den korrekte afstand holdes hele vejen igennem huset. Sådan fortsættes der til man når baggavlen, der monteres på det sidste modul på samme måde, som oprindeligt ved forgavlen. Husk at montere profil nr. 29 på baggavlen før denne monteres på det sidste modul!

9. Selve huset er nu færdigt og De kan gå videre med dør- og vinduesmontage.

Assembly of Ridge and Roof Glazing Bars (box no. 3):

Gardener 1800:

1. Connect the back gable to the two sides - in the same way as the front gable, whereafter the bottom cill of the greenhouse can be fastened to the base and the greenhouse is ready for the assembly of the ridge.

2. Place a bolt in the top end of each gable bar (15 and 16) and do the same in the back gable.

3. Take the roof ridge - one man at each end - and keep it horizontal and in level with the top of the front gable. From the front gable now push the ridge into position so that the flanges of the ridge are under the flanges of the gable bar, see drawing #10 and #11.2. The bolts that were previously inserted in the slot of the gable bar are pushed up in the U-shaped opening of the ridge and is fastened. The ridge is connected to the back gable in the same manner.

4. In the middle of the roof (marked by a * in drawing #12) two strong roof bars (52 and 53) are assembled, as shown in drawing #13. The profile must turn so that the wing with only one flange faces the front gable, the same way as the corner glazing bars (34/44). Insert 4 extra bolts - for later use - into the slot of the flange which faces towards the middle of the house. Place a bolt in each end of the roof glazing bar and place it on top of the flange of the ridge and the gutter and push it into the U-shaped opening and then fasten them. Fit gusset plate no. 17 in the top and the corner fittings no. 94 at each of the gutters.

5. The roof support bars (102) are assembled between the strong roof bar no. 52 and corner glazing bar no. 44 and the strong roof bar no. 53 and the corresponding corner glazing bar no. 34 by means of the strap plate (100 and 101). The support profile no. 103 is assembled between the corner glazing bar (34/44) and the roof support bar (102). This is shown in drawing #13.

6. The rest of the roof glazing bars (51) are assembled in the same manner as the stronger roof bars (52/53), but three extra bolts need to be inserted in the slots for later use (assembly of cross braces and vents).

7. The cross braces (95) - which you found in box no. 2 - are assembled according to the pattern shown in drawing #12. The bolts in the ridge and gutter are used in the ends of the cross braces. At the point where the braces cross the roof glazing bars (51) they are connected by means of one of the bolts already inserted in the slot of the roof glazing bar (see point 6.).

8. The house itself is now ready and you can continue with the assembly of doors and vents.

All other models:

1. At the end of each of the two erected side moduls a strong roof bar (52/53) is assembled as shown in drawing #13. The profile has to turn so that the wing with only one flange faces the front gable just like the corner glazing bars (34/44). Insert four extra bolts - for later use - into the slot of the flange that faces towards the middle of the house. Place a bolt in each end of the roof glazing bar and put this on top of the flange of the ridge and the gutter and push the bolts into the U-shaped opening whereafter they are fastened. At the top the two roof glazing bars are connected by means of gusset plate no. 17. At the gutters corner fitting no. 94 is fitted.

2. See point 5. for Gardener 1800!

3. Place a bolt in the top end of each of the slots of the gable bars (15 and 16) in the front gable, whereafter you can assemble the roof ridge.

4. Take the roof ridge - one man at each end - and keep it horizontal and in level with the top of the front gable. From the front gable now push the ridge into position so that the flanges of the ridge are under the flanges of the

gable bar, see drawing #10 and #11.2. The bolts that were previously inserted in the slot of the gable bar are pushed up in the U-shaped opening of the ridge and is fastened. In the opposite end the ridge is fastened to the two gable bars by pushing the two bolts in the slots of the gable bars into the U-shaped opening in the ridge and then fastened them.

5. In the middle of the module (marked with a * in drawing #12) two strong roof bars (52/53) and two roof support bars no. 102 are assembled, as described in point 1. and 2. The strong roof bars must be fastened by means of bolts at the ridge, just like all other roof glazing bars.

6. See point 6. and 7. for Gardener 1800!

7. Profile no. 29 from pack no. 2 (back gable) is now attached between the two corner glazing bars (34/44) at the back - close to the bottom cill - in order to ensure the correct distance between them, whereafter the bottom cill can be connected to the base.

8. The first module is now erected and you can continue with sides and roof - all according to the same principals - by using the rest of the packs 3-4 (sides) and 5 (roof). The gutters (32-8/42-8, Gardener 2700: 32-4/42-4) are connected by means of the connecting plates that are pre-assembled in one of the ends, just as the ridges (50-8, Gardener 2700: 50-4) is connected and bolted with the plate which is already placed in the profile. Profile no. 29 is moved from module to module to ensure that the correct distance is kept in the whole house. Remember to fit the profile on the back gable before this is connected to the last module!
Continue in the same manner until you reach the back gable, which is connected to the last module in the same way as the front gable was originally connected.

9. The house itself is now ready and you can continue with the assembly of door and vents.

Montage von Dachfirst und Dachsparren (Karton Nr. 3)

Modell 1800:

1. Verbinden Sie den Hintergiebel mit den zwei Seitenwänden auf gleiche Weise wie bei dem Vordergiebel. Der Grundrahmen des Gewächshauses kann nun mit dem Fundament verspannt werden und das Haus ist für die Montage des Dachfirsts und der Dachsparren vorbereitet.

2. Schieben Sie von oben je eine Montageschraube in den oberen Teil der Giebelsparren (15 und 16) des Vorder- sowie des Hintergiebels.

3. Nehmen Sie gemeinsam mit Ihrem Helfer den Dachfirst auf und halten ihn waagrecht auf Höhe der Giebelspitze. Schieben Sie nun den Dachfirst am Vordergiebel an seinen Platz, wobei darauf zu achten ist, daß die Lasche des Dachfirsts unterhalb der Lasche des Giebelsparrens sitzt (siehe Zeichnung #10 und #11.2). Befestigen Sie den Dachfirst nun mit den Schrauben, welche Sie vorher in die Giebelsparren eingeschoben haben. Ziehen Sie hierzu die Schrauben in die U-förmigen Aussparungen des Dachfirsts und verschrauben diese. Wiederholen Sie vorstehende Schritte für die Montage am Hintergiebel.

4. In der Mitte des Daches (markiert mit einem * in Zeichnung #12) müssen nun zwei kräftige Dachversteifungen (52 und 53) montiert werden, wie auch in Zeichnung #13 dargestellt. Wenden Sie die Profile hierbei so, daß der Flansch mit nur einem einzelnen Flügel in Richtung des Vordergiebels weist - ähnlich der Montage der Seitenversteifungen (34/44). Schieben Sie 4 weitere Schrauben für den späteren Gebrauch in die Rille den in das innere des Hauses weisenden Flansches ein. Schieben Sie nun je eine Montageschraube in jedes Ende des Profils ein und legen dieses auf die Lasche der Dachrinne bzw. des Dachfirsts auf. Schieben Sie die Schrauben anschließend in die U-förmige Auskerbung und verschrauben diese. Montieren Sie im Bereich der Dachspitze einen Topbeschlag Nr. 17 und im Bereich der Dachrinne jeweils einen Eckbeschlag Nr. 94.

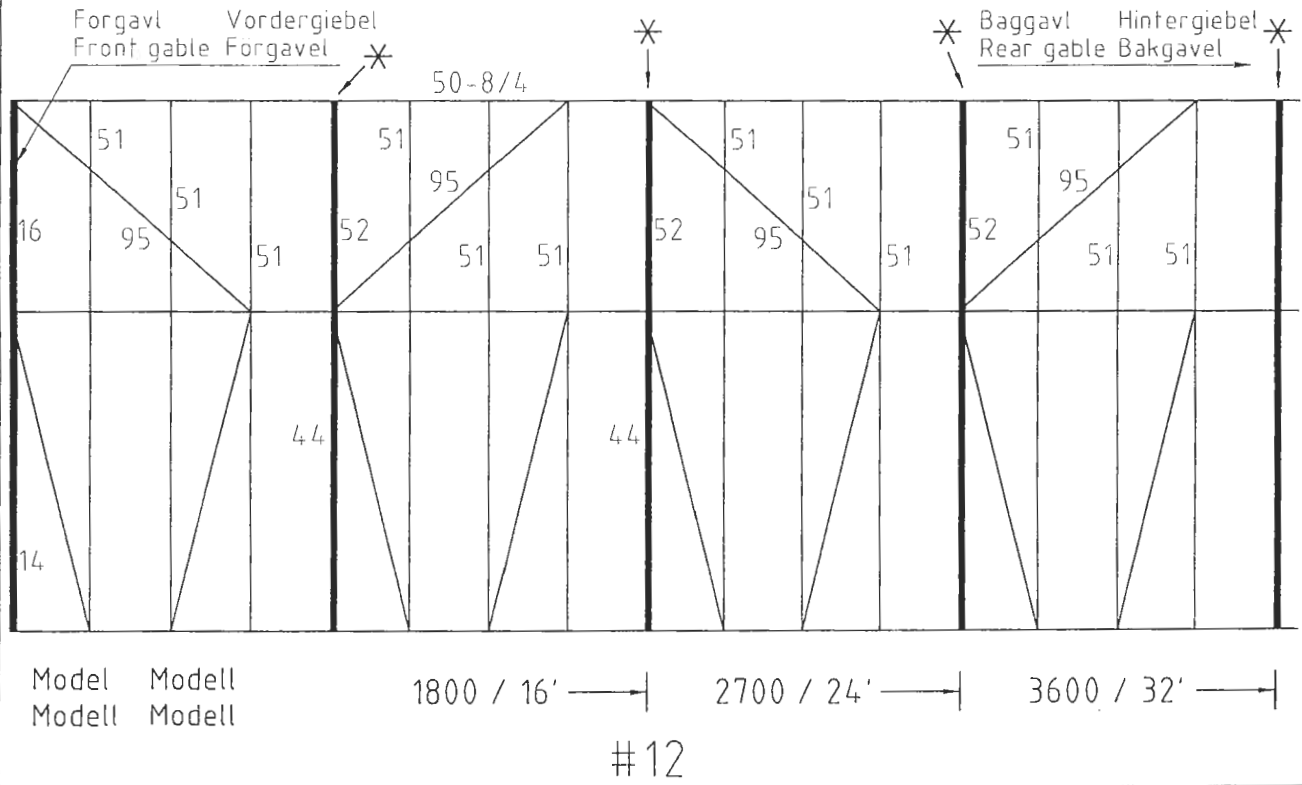
5. Montieren Sie im Anschluß zwischen Dachversteifung Nr. 52 und Seitenversteifung Nr. 44 bzw. Dachversteifung Nr. 53 und Seitenversteifung Nr. 34 die Dachstützen (102). Verwenden Sie zur Befestigung die Laschenplatten (100 und 101). Das Stützprofil Nr. 103 wird zwischen Seitenversteifung (34/44) und Dachstütze (102), wie in Zeichnung #13 dargestellt montiert.

6. Die verbleibenden Dachsparren (51) werden auf gleiche Weise wie die Dachversteifungen (52/53) montiert. Beachten Sie, daß hier jedoch in jedes Profil drei weitere Schrauben für den späteren Gebrauch (Montage von Querversteifungen und Fenstern) eingeführt werden müssen.

7. Die Querversteifungen (95) - welche sich in Karton 2 befanden - werden nach in Zeichnung #12 dargestelltem

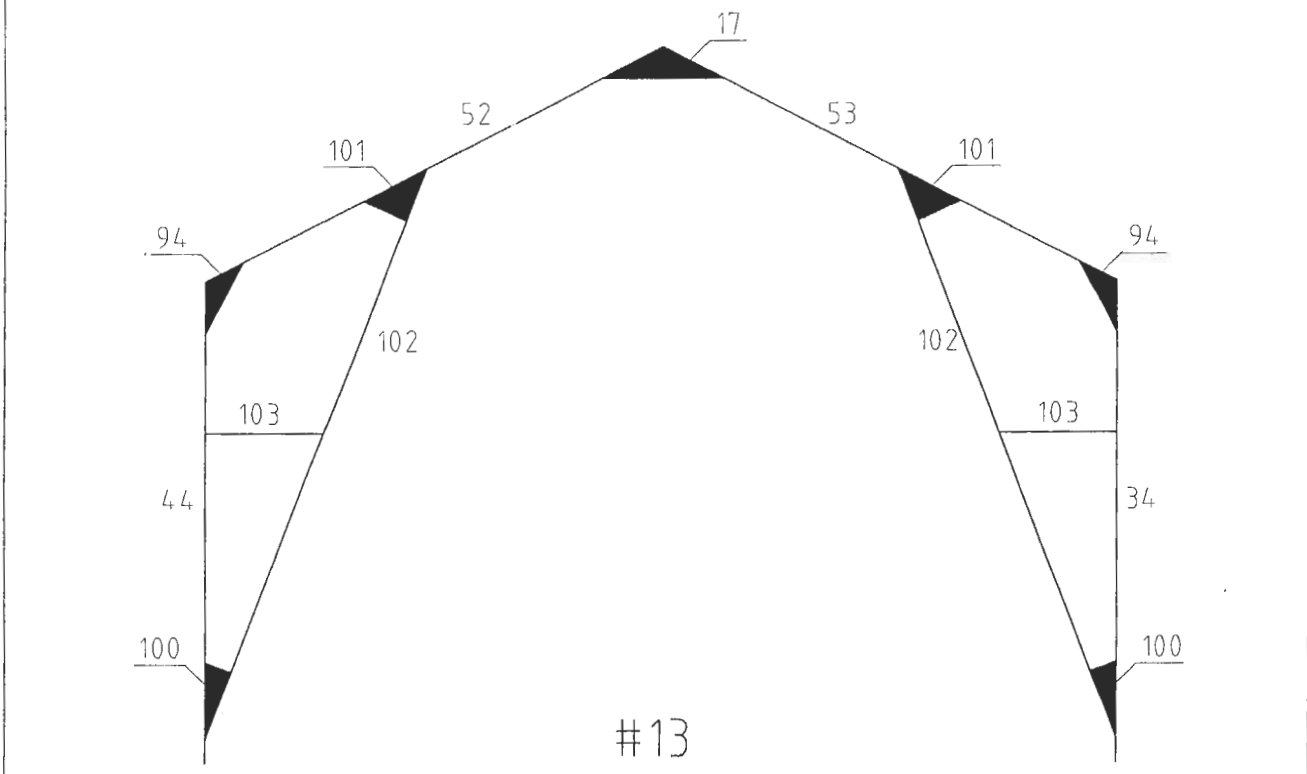
Montering af tagtremmer
 Assembly of roof bars

Montage der dachsparren
 Montering av takprofiler



Montering af tagstøtter
 Assembly of roof support set

Montage der Dachstützen
 Montering av takstråvor



Montering af dørene (kasse nr. 1):

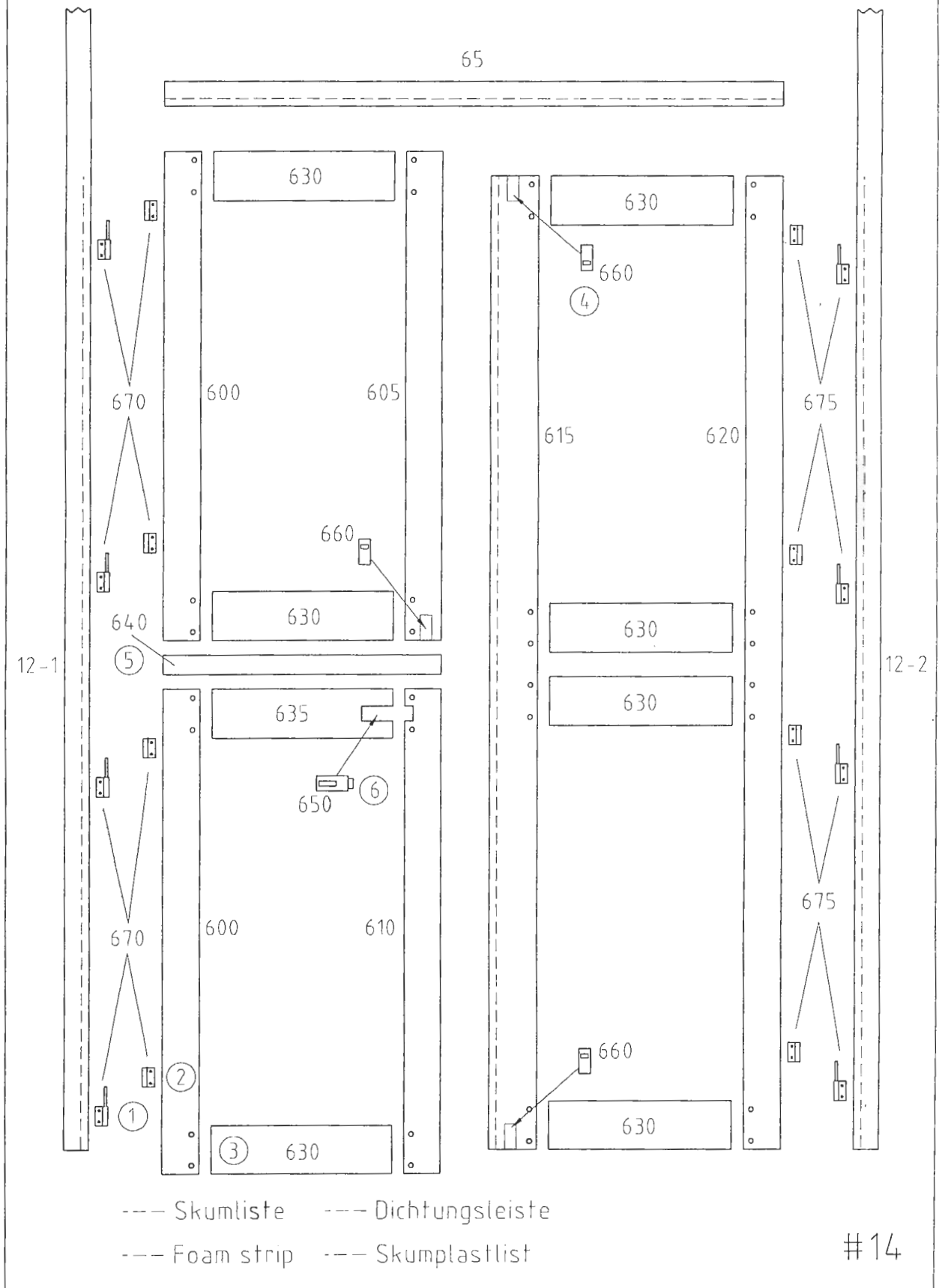
1. Komponenterne placeres som vist på tegning #14. Bemærk, at den ene dør er 2-delt.
2. Overdøren samles med 8 stk. skruer (tegn. #15.3), og hængslerne (670) monteres med to selvskærende skruer (tegn. #15.2). Montagen af de selvskærende skruer lettes hvis de fedtes ind.
3. Underdøren samles på samme måde som overdøren. Anslagslisten (640) monteres med to selvskærende skruer - der skal forbores med 2,5-3,0 mm bor (tegn. #15.5).
4. Låsen (650) monteres på underdøren (tegn. #15.6a-c) i det udstandsede hak i dørpladen (635). Den udvendige låse-halvpart (den med nøglehullet) anbringes udvendig med låsepinden ind gennem dørpladen.
5. Den anden hængselspart (670) monteres på dørtremmen nr. 12-1 med selvskærende skruer (tegn. #15.1). De to halvdøre kan nu hægtes på.
6. På overdøren monteres skudriglen, således at overdøren og underdøren kan kobles sammen. Brug de to medfølgende selvskærende skruer. Går skudriglen lidt stramt, vil en dråbe olie hjælpe.
7. Derpå samles den anden dør på samme måde, dog udelades låsen. De to medfølgende skudrigler monteres foroven og forneden til fastgørelse af døren i lukket position (tegn. #15.4). Hængslerne (675) monteres på nr. 620, henholdsvis nr. 12-2.
8. Skumlisten monteres på karmen (12-1/2 og 65) og i falsen på profil 615, som vist med en stiplede linie på #14.
9. Alubeslag (690) for dørholder monteres på tremme nr. 11-1 og 11-2, bor med et 7 mm bor (tegn. #17). Dørholderens plastdele monteres med den ene part på alubeslaget (tegn. #17) og den anden part på dørplade nr. 630 (tegn. #16), der skal forbores med 2,5-3,0 mm bor.
10. Støtteprofilerne nr. 110 monteres på profil 12-1 og på 12-2, umiddelbart over dørkarm nr. 65 (se tegning #3), med de tre ekstra skruer, De ved gavlmontagen skød ind i de to profiler.

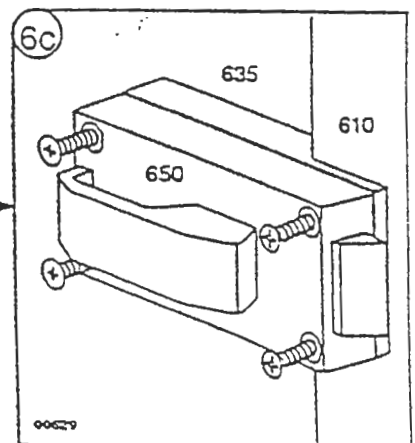
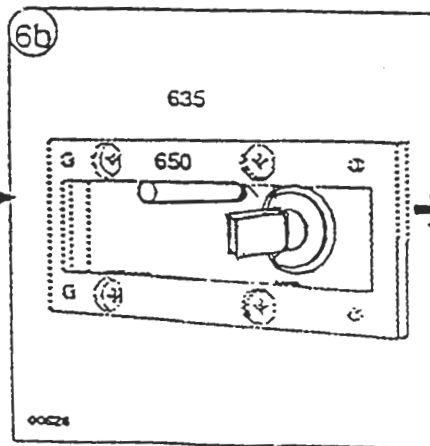
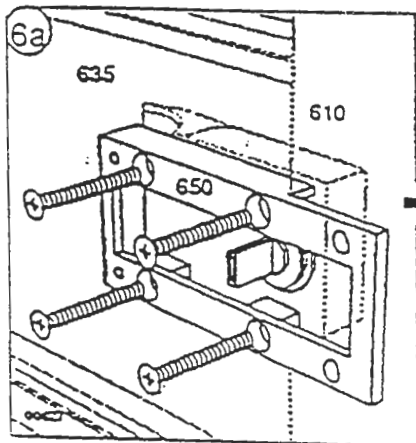
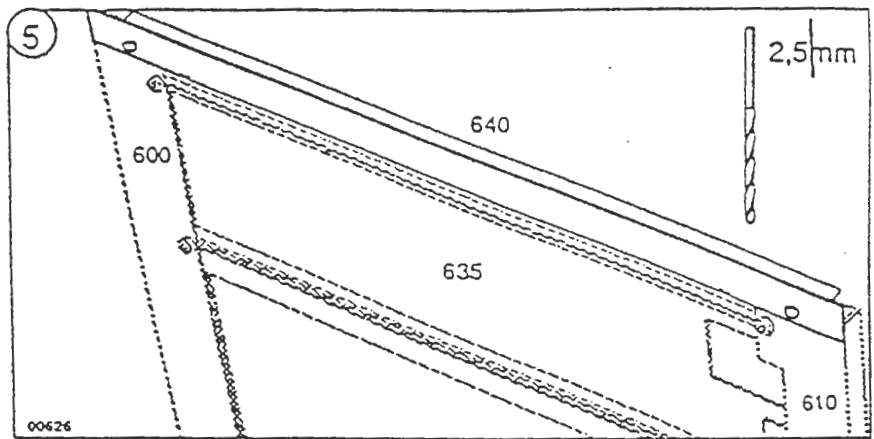
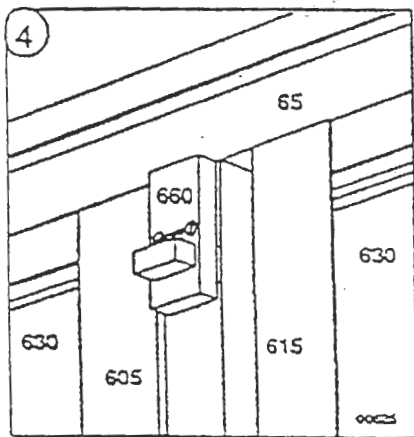
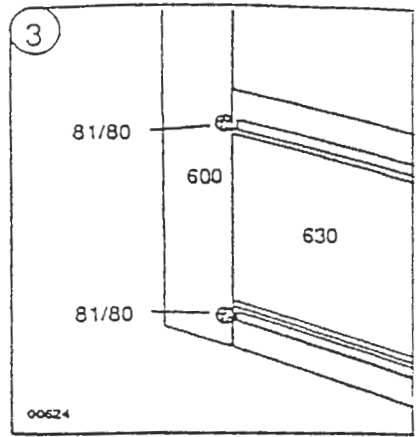
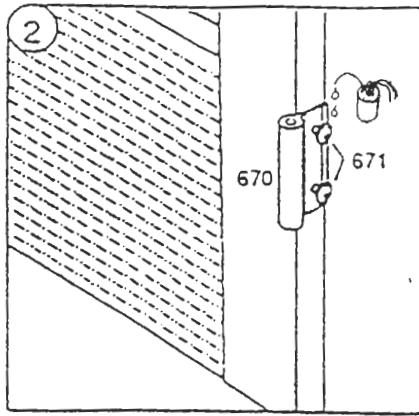
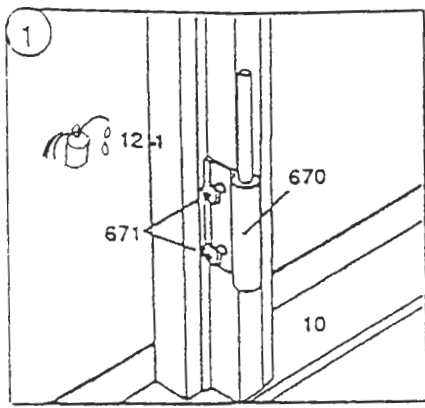
Assembly of the doors (box no. 1):

1. Lay out the components as shown in drawing #14. Please note that one door is in two parts.
2. Assemble the top part of the door by means of eight bolts (drawing #15.3), and fit the hinges (670) with two self tapping screws (drawing #15.2). It is easier to use the self tapping screws if they are greased before use.
3. The bottom part of the door is assembled in the same manner as the top part of the door. The stable door stop (640) is assembled by means of two self tapping screws. It needs to be pre-drilled with a 2,5-3,0 mm drill. (drawing #15.5).
4. The lock (650) is fitted to the bottom part of the door (drawing #15.6a-c) in the punched area in the door plate (635). The outer lock part (the one with the key hole) is placed on the outside with the lock arm going through the door plate.
5. The other part of the hinge (670) is fitted to the door post no. 12-1 by using a self tapping screw (drawing #15.1). The two parts of the door can now be hung.
6. Assemble the barrel bolt on the top part of the door, so that the top and bottom part of the door can be connected. Use the two self tapping screws. A bit of oil or grease helps if the barrel bolt gets stuck.
7. The other door is assembled in the same way, but without the lock. The two barrel bolts are fitted at the top and the bottom in order to hold the door when closed (drawing #15.4). The hinges (675) are assembled on no. 620 and no. 12-2.
8. The adhesive foam strip is attached to the frame (12-1/2 and 65) and profile no. 615, as shown by dotted line on #14.
9. The alu fitting (690) is assembled on bars no. 11-1 and 11-2, use a 7 mm drill (drawing #17). The plastic parts of the door retainers are assembled with one part on the alu fitting (drawing #17) and the other part on door plate no. 630 (drawing #16), which needs to be predrilled with a 2.5 - 3,0 mm drill.
10. The support profiles no. 110 are fitted to profile 12-1 and 12-2 above door frame no. 65 (see drawing #3) by means of the three extra bolts you inserted in the profiles when assembling the gables.

Oplægning af profiler i dør
Layout of door profiles

Anordnung der Türprofile
Upplägning av profiler till dörr

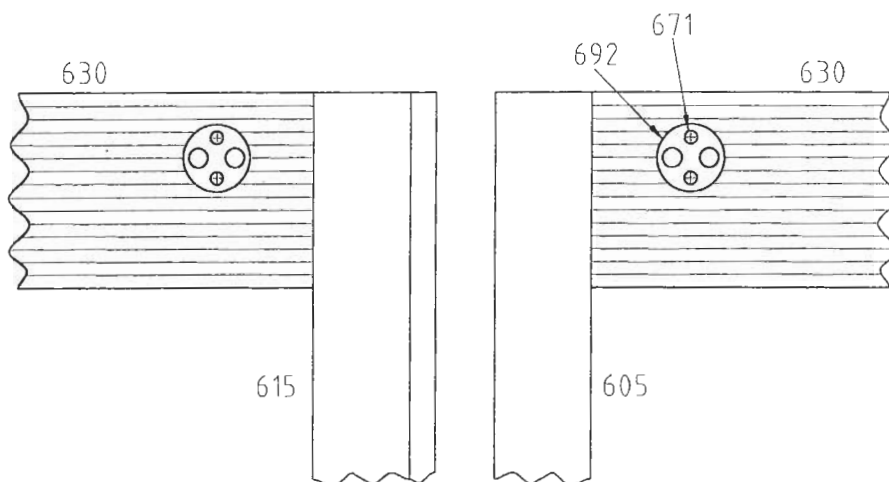




#15

Montering af dørholder
 Assembly of doorstay

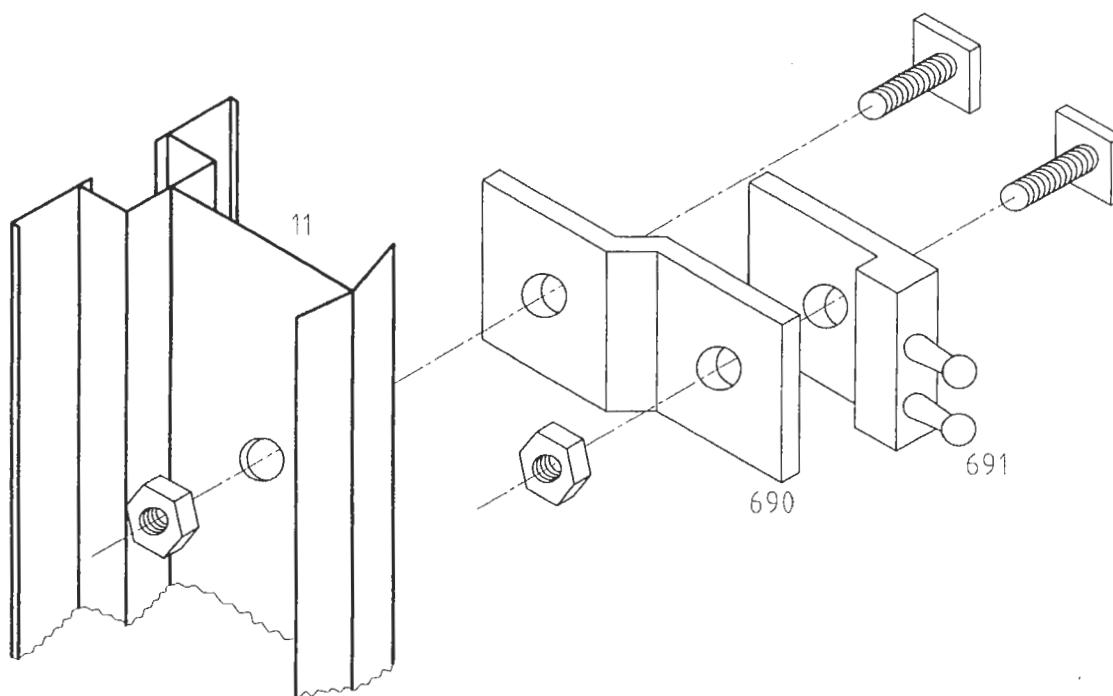
Montage der Türhalter
 Montering av dörrhållare



Montering på dør
 Fitting to door

Montage an der Tür
 Montering på dörr

#16



Montering på gavl
 Fitting to gable

Montage am Giebel
 Montering på gavel

#17

Montering af vinduer (kasse nr. 4):

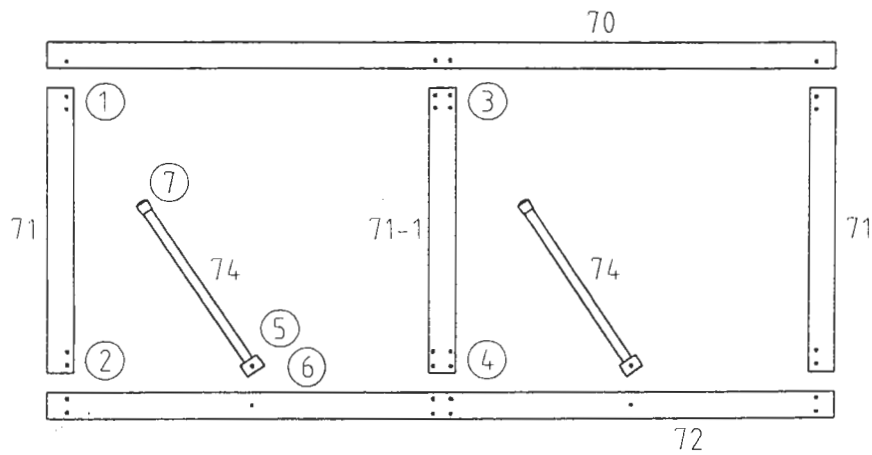
1. Læg komponenterne op som vist på tegning #18. Hver pose indeholder et komplet vindue.
2. Stik skruerne nedefra og op gennem hullerne og fastskru dem med de medfølgende møtrikker, som altså kommer til at sidde på oversiden af vinduet (tegn. #19.1-4). Man kan "vrikke" en smule med konstruktionen, sørg for at alle vinkler er rette, inden skruerne strammes endeligt.
3. Udstøderstangen (74) fæstnes ved hjælp af U-beslaget, som vist på tegning #19.5-6, med specielle møtrikker (husk nylonskiven). De medfølgende gummidupsko sættes på enden af stangen (tegn. #19.7).
4. Vinduerne indsættes i tagryggen, ved at de skubbes ind fra enden af tagryggen, se tegning #19.8.
5. Når vinduerne er sat på plads, monteres vindueskarmen (75) som vist på tegning #19.9-10, ved hjælp af de monteringskruer De sætte ind i tagspærrenes riller ved disses montering i taget. Vindueskarmen anbringes så vinduets nederste ramme hviler på karmen. Vindueskarmen sættes, så den udstandsede flig vender mod tagryggen, således at udstøderstangens huller kan låses i fligen.
6. Udstøderholderne (77) anbringes ca. 25 cm under vindueskarmen, igen ved hjælp af de ekstra monteringskruer fra tagmonteringen. Holderne sættes på skrå så udstøderstængerne kan hvile i dem, hvorved vinduerne ikke blot er lukkede, men også låste (tegn. #19.11).
7. Der vil efter vinduesmontagen være en skrue til overs i nogle af tagspærrene, disse kan De lade sidde til montage af ekstraudstyr eller lignende. Skruen kan også fjernes ved at løsne skruen, der holder tagspærret til tagrenden og løfte tagspærret ca. 2 cm, hvorefter skruen kan skubbes ud af rillen. Husk at fæstne tagspærret til tagrenden igen.
8. Når vinduerne er placeret, kan plasticdækpladerne presses på plads i hver ende af tagryggen (tegn. #19.12).

Assembly of Vents (box no. 4):

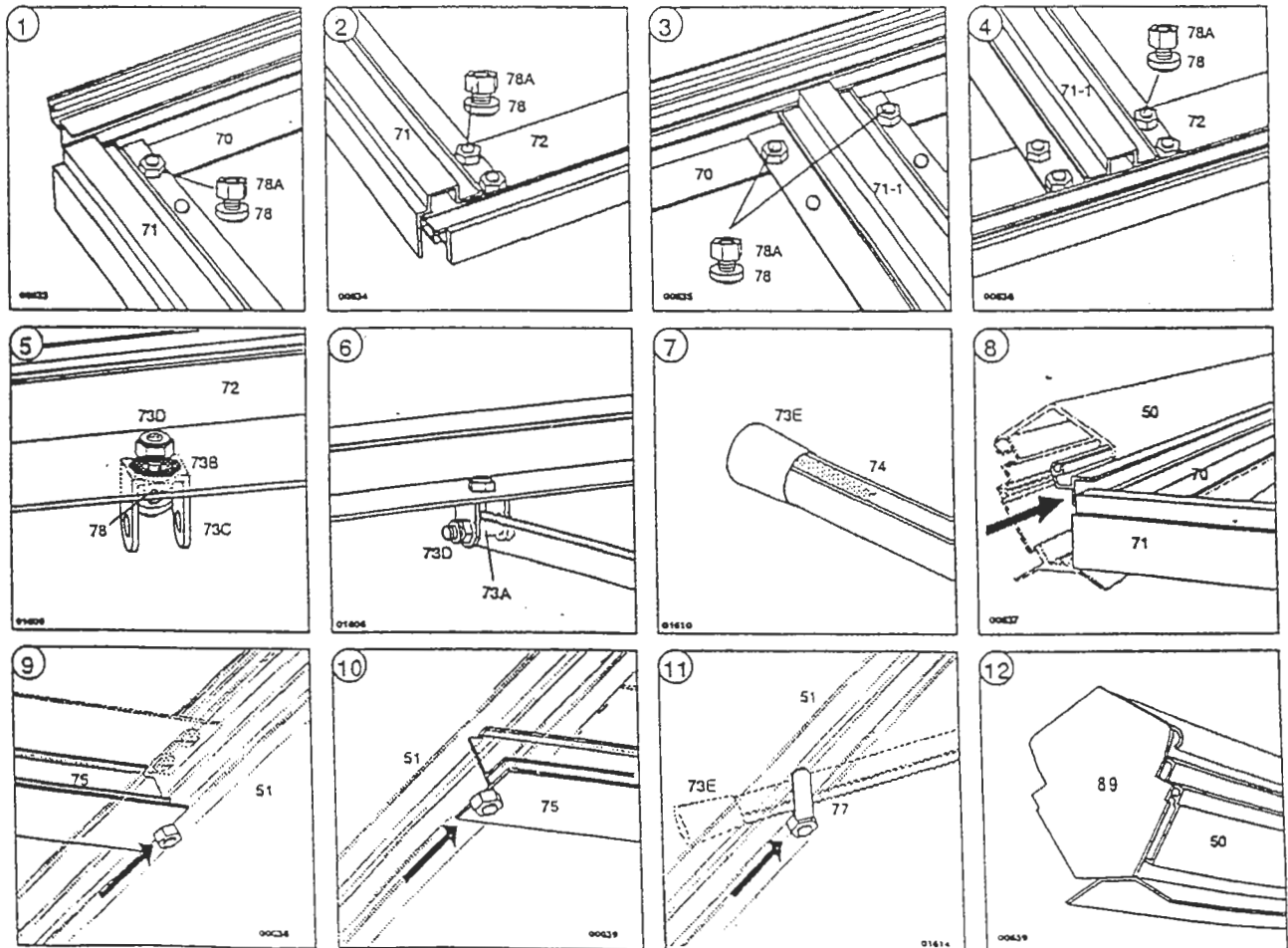
1. Lay out the components as shown in drawing #18. Each bag contains a complete vent.
2. Insert the bolts from below and up through the holes and fasten them with the nuts, which will therefore sit on the upper part of the vent (drawing #19.1-4). It is possible to "wiggle" the frame slightly. Ensure that all the angles are in square before the nuts are finally tightened.
3. The vent arm (74) is fitted by means of the U-fitting, as shown in drawing #19.5-6, and special nuts (remember the nylon washer). The accompanying rubber cap is put on the end of the arm (drawing #19.7).
4. Position the vents in the roof ridge by pushing them in from the end of the ridge, see drawing #19.8.
5. When the vents are in place, the window frame (75) is assembled as shown on drawing 19.9-10, by means of the bolts you inserted in the slot of the roof glazing bars when these were fitted in the roof. The window frame is positioned so that the punched flange faces the roof ridge for the holes in the vent arm to be fixed in the flange.
6. The retainers for the vent arm (77) are placed approx. 25 cm under the window frame, again by using the extra bolts remaining from the assembly of the roof. The retainers are placed diagonally so that the vent arm can rest in them. This way the vents are not only closed but also locked (drawing #19.11).
7. After the assembly of the vent there will be a spare bolt in some of the roof glazing bars. You can leave these for later use, for instance when fitting accessories to the greenhouse. You can also remove the bolts by loosening the bolt that holds the roof glazing bars to the gutter and lift the roof bar approx. 2 cm whereafter the bolt can be pushed out of the slot. Remember to reattach the roof glazing bar to the gutter.
8. When the vents are in position, the plastic end caps can be pressed in position on each end of the ridge (drawing #19.12).

Oplægning af profiler i vindue
Layout of profiles in vent

Anordnung der Fensterprofile
Uplægning av profiler till fönster



#18



#19

Montering af nedløb (kasse nr. 4):

1. Nedløbsbakkerne (84) monteres ved at skyde fligene ind mellem tagrenden og hjørnestolpen, se tegning #20.1. Er der ikke plads, kan De løsne skruerne i hjørnet og skabe det nødvendige mellemrum.
2. Den øverste nedløbsholder anbringes ca. 20 cm under tagrenden, den anden klemme ca. 15 cm over nedløbets bøjning. Bor hul i hjørnestolpen med et 7 mm bor og spænd holderne fast, se tegning #20.2.

Assembly of the Downpipes (box no. 4):

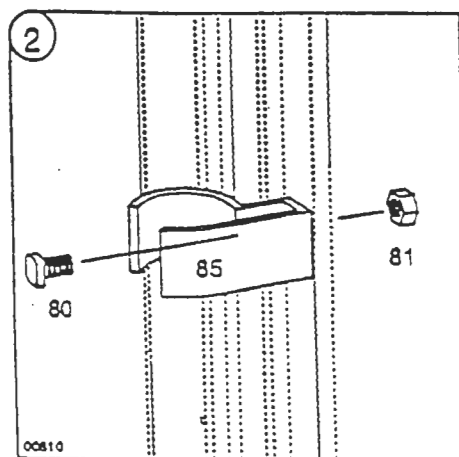
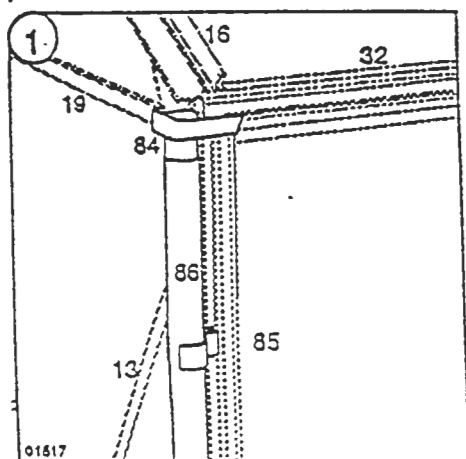
1. Assemble the outlets (84) by pushing the flange in between the gutter and the corner post, see drawing #20.1. If there isn't space enough, you can loosen the bolts in the corner and create the necessary space.
2. The top plastic clip is placed approx. 20 cm under the gutter, the second clip approx. 15 cm over the bend of the downpipe. Drill with a 7 mm drill and attach the clips, see drawing #20.2.

Montage der Fallrohre (Karton Nr. 4)

1. Die Ablaufstutzen (84) sind mit einer Kunststoffnase versehen, welche zwischen Dachrinne und Eckpfosten eingeschoben werden kann (siehe Zeichnung #20.1). Sollte der Zwischenraum hier nicht ausreichend sein, können die Montageschrauben am Eckpfosten etwas gelöst und der Profilsitz korrigiert werden.
2. Die obere Kunststoffklemme sollte in einem Abstand von ca. 20 cm unterhalb der Dachrinne, die untere Klemme ca. 15 cm oberhalb der Biegung des Fallrohres angebracht werden. Bohren Sie hierzu ein Loch \varnothing 7 mm in den Eckpfosten und schrauben anschließend die Klemmen an (siehe Zeichnung #20.2).

Montering av stuprör (låda nr. 4):

1. Stuprörsanslutningen (84) monteras genom att skjuta flänsarna in mellan takrännan och hörnstolpen, se ritning #20.1. Finns det inte plats kan Ni lossa skruvarna i hörnet och skapa lite mera utrymme.
2. Den översta plastklämman placeras ca. 20 cm. under takrännan, den andra klämman ca. 15 cm. över stuprörets böjning. Borra hål i hörnstolpen med en 7 mm borrar och spänn fast klämmorna, se ritning #20.2.



Glasmontering:

Før glasmontagen påbegyndes SKAL nedløbene monteres. Læs HELE afsnittet om glasmontagen grundigt igennem før De starter. Handsker og sikkerhedsbriller SKAL benyttes under glasmontagen.

Alt glas fæstnes ved hjælp af silicone. Isætning må kun finde sted i absolut tørt og nogenlunde stille vejr. De må ABSOLUT sikre Dem, at husets gavle og sider er i lod og vater (se tegning #22.1-2), samt at døre og vinduer fungerer perfekt, før de påbegynder glasmontagen.

1. Begynd med vinduerne i taget. Det er praktisk at sætte glas i disse, medens disse sidder i tagryggen. Fortsæt derpå med resten af taget og det øvrige hus.

2. Før påføringen af silicone finder man de rette stykker glas ved at se på tegning #21, der viser glassenes facon og placering. Man kan evt. aflæse glassenes mål på glasoversigten, se senere sider. Prøv om glasstørrelsen passer det pågældende sted før de påfører siliconen.

3. Umiddelbart før siliconen påføres, rengøres komponenterne (både profiler og glas) med acetone (tegn. #22.3).

4. Siliconen påføres profilerne som en "streng" på ca. 3 mm i diameter (tegning #22.4), hvorefter glasset trykkes forsigtigt og ikke for fast, på plads. Hvilke profiler der påføres silicone er vist med en stiplede linie på tegning #21.

5. Det underste glas sættes først på plads, og derefter det overliggende glas, som overlapper det nederste med 10-15 mm. Mens De holder det øverste glas på plads, isætter De 2 af de medfølgende fjedre lige under det øverste glas' underkant, således at fjedrene er fæstnet mellem aluminiumsprofilens over- og underkant, og altså ikke hviler på glasset, men kun støtter det øverste glas. Se tegning #22.5-10. Korrekt placering af glasfjedrene er også markeret med et kryds på tegning #21. Fjedrenes funktion er altså at hindre nedskridning under siliconens hærkning, efter hvilken denne udgør en stærkt klæbende og dertil fjedrende, gummiagtig masse.

6. Fjedrene er rustfrie, så man bør lade dem blive siddende.

7. Hvis der på et tidspunkt bliver slået et glas i stykker, udtages dette ved forsigtigt at trække det ud fra sin kant, hvorved siliconen vil revne, og glasset kan nu skæres fri af profilet med en skarp, tyndbladet hobbykniv. Profilerne rengøres bedst muligt ved afskrabning, inden det nye glas indsættes. Hvis et underliggende glas går itu, må også det overliggende glas udtages og erstattes.

8. Hvis en tube silicone ikke er tom, og man ønsker at kunne benytte indholdet senere, tilrådes det at man pakker tubespidsen ind i et stykke staniol straks efter brugen.

NB! Det tilrådes stærkt at påsmøre siliconen som angivet med en streng på ca. 3 mm i diameter. Dette er rigeligt til at fastholde glasset. Bruger man mere end nødvendigt, må man købe ekstra tuber og da huske på, at silicone er fortræffeligt, men dyr.

Glazing:

You HAVE TO assemble the downpipes before you start the glazing. Read THE WHOLE passage about glazing thoroughly before you start. Gloves and safety goggles MUST be used during the glazing of the greenhouse.

All glass is fitted by means of silicone. Glazing must take place in absolutely dry and calm weather. You MUST BE ABSOLUTELY sure that the gables and sides of the house are 100% in square and level (see drawing #22.1-2), and that doors and vents function perfectly, before starting the glazing.

1. Begin with the roof vents. It is practical to glaze these when they are fitted to the ridge. Continue with the rest of the roof and the rest of the house.

2. Before using the silicone make sure you have got the right pane of glass by studying drawing #21, which shows the shape and the position of the glass. It is possible to read the measurements of the glass on the glass overview, see later pages. Try to see if the glass fits before adding silicone.

3. Clean the components (profiles and glass) with white spirit, immediately before filling the silicone (drawing #22.3).

4. A string of silicone, with a diameter of approx. 3 mm, is applied on the profiles (drawing #22.4) whereafter the glass is put in position carefully and not too tight. Which profiles to put silicone on is shown with a dotted line on drawing #21.

5. The lower pane of glass is put in place first and thereafter the upper pane of glass, which will then overlap the lower one by approx. 10-15 mm, is placed into position. While you hold the upper pane of glass you fit two of the accompanying clips under the lower edge of the upper pane of glass so that the clips are fastened between the alu profiles' upper- and lower edge, and therefore do not rest on the glass, but merely supports the upper pane of glass. See drawing #22.5-10. The correct position of the glazing clips is marked with a cross on drawing #21. The function of the glazing clips is to stop the top pane slipping during the time it takes for the silicone to harden, after which it will provide a strong adhesive and resilient rubber like substance.

6. The clips are rust free, so you should leave them in.

7. If at any point a pane of glass should break this is carefully removed by pulling it out by its edge which will result in the silicone shredding, and the glass can be cut free with a sharp stanley knife. Clean the profiles the best possible way by scraping the silicone off before the new pane of glass is inserted. If one of the lower panes should break the upper pane must also be removed and changed.

8. If a tube of silicone isn't emptied and you wish to use the content at a later point, you should cover the tube jet with foil immediately after use.

NB! It is strongly recommended that the string of silicone should have a diameter of approx. 3 mm. This is sufficient to hold the glass. If you use more than necessary you have to buy extra tubes. Silicone is ideal - but expensive.

Einsetzen der Glasscheiben

Bevor mit dem Einsetzen der Scheiben begonnen werden kann, MÜSSEN die Fallrohre angebracht werden. Lesen Sie diesen Abschnitt über die Glasmontage bitte sorgfältig und KOMPLETT durch. Um Verletzungen zu vermeiden, MÜSSEN Handschuhe und eine Schutzbrille während der Glasmontage getragen werden.

Alle Scheiben werden mit Silikon - welches dem Paket beiliegt - eingesetzt. Das Einsetzen der Scheiben sollte nur bei trockenem, ruhigem Wetter erfolgen. Bevor Sie mit der Verglasung beginnen, MÜSSEN Sie sicher gehen, daß Giebel- und Seitenwände waagrecht und im Lot stehen (siehe Zeichnung #22.1-2) sowie Fenster und Türen einwandfrei funktionieren.

1. Beginnen Sie mit den Fenstern im Dach. Es ist hier einfacher diese im montierten Zustand, also im Dachfirst sitzend zu verglasen. Nehmen Sie anschließend die Verglasung des restlichen Daches und danach die Verglasung des übrigen Hauses vor.

2. Machen Sie sich vor dem Auftragen des Silikons mit der Zeichnung #21 vertraut, welche Form und Plazierung der einzelnen Scheiben wiedergibt. Aus der Glasübersicht können Sie die Maße der einzelnen Scheiben ersehen. Überprüfen Sie vor Auftragen des Silikons, ob die Abmessungen der jeweiligen Scheibe mit der Plazierung im Haus übereinstimmt.

3. Unmittelbar vor dem Auftragen von Silikon, sind die Komponenten (sowohl Glas als auch Profile) mit Azeton zu reinigen (Zeichnung #22.3).

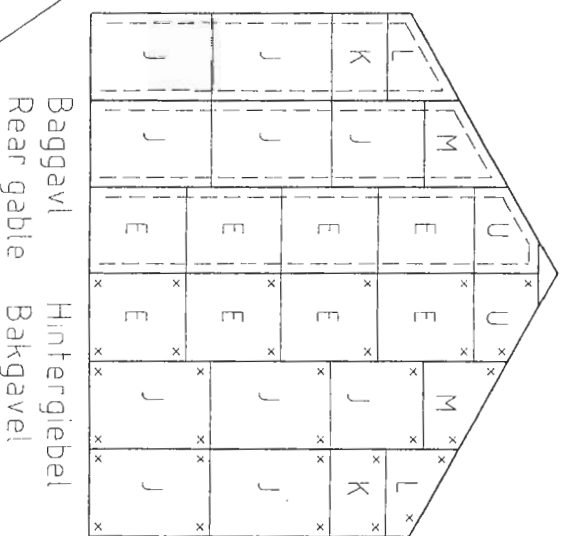
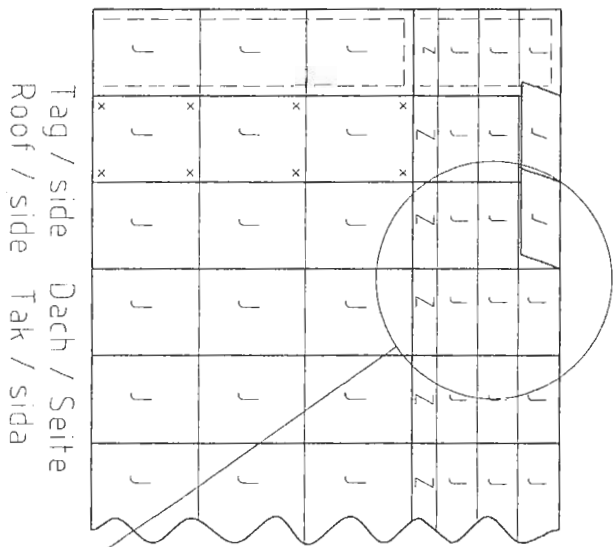
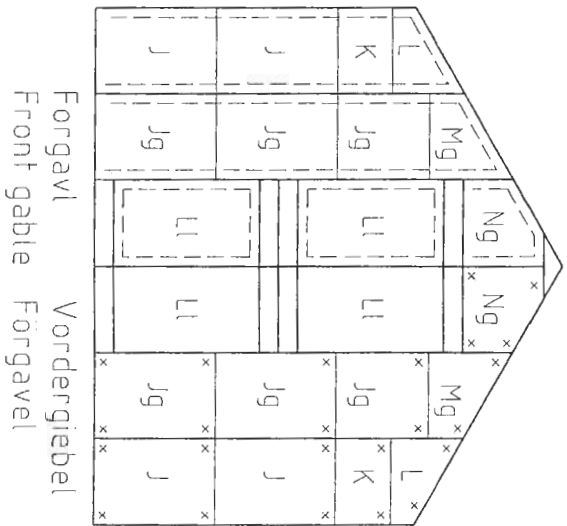
4. Es genügt einen etwa 3 mm dicken Silikonstrang auf die Profile aufzutragen (Zeichnung #22.4) und die Scheibe im Anschluß vorsichtig und nicht zu stark einzudrücken. Die Profile, auf welche Silikon aufgetragen werden muß, sind in Zeichnung #21 mit einer gestrichelten Linie gekennzeichnet.

5. Die unterste Scheibe des jeweiligen Feldes wird zuerst eingesetzt, danach die darüberliegende, welche hierbei um ca. 10-15 mm überlappen sollte. Während Ihr Helfer die obere Scheibe festhält, setzen Sie zwei der mitgelieferten Glasfedern unterhalb der Unterkante der oberen Scheibe. Beachten Sie hierbei, daß die Feder nicht die Scheibe klemmt, sondern lediglich zwischen den Profilkanten zum liegen kommt. Die Federn sollen die Scheibe am Herabgleiten hindern bis das Silikon zu einer gut klebenden und somit federnden, gummiartigen Masse aushärtet (Siehe Zeichnung #22.5-10). Die korrekte Plazierung der Glasfedern ist nochmals in Zeichnung #21 dargestellt.

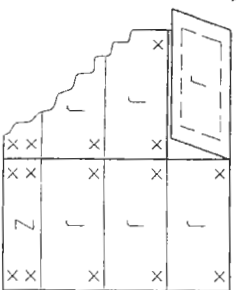
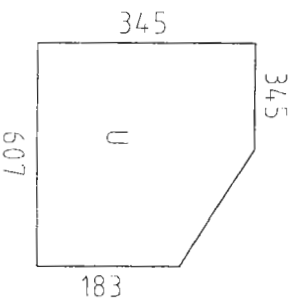
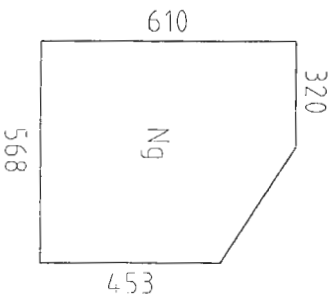
6. Die Federn sind aus rostfreiem Material; sie brauchen also später nicht entfernt zu werden.

Montage af glas Glasmontage
 Assembly of glass Montering av glas

Gartner 1800 / 16' - 2700 / 24' - 3600 / 32' - 5400 / 49' - 7200 / 65'



- Silicone x Glasfjeder
- Silicone x Glazing clip
- Silikon x Glasfeder
- Silikon x Glasfjadrar



#21

Glasoversigt / Glass list / Glasübersicht / Glasöversikt:

Kasse nr. 1 / Box no. 1 / Karton Nr. 1 / Låda nr. 1					
Pakke / Package / Paket / paket	Type / Type / Typ / Typ	Størrelse i mm / Size in mm / Größe in mm / Storlek i mm	Nr. / No.	m ²	m ² Total
90700	Jg	600 x 555	6	1,998	3,611
	J	600 x 538	4	1,291	
	K	538 x 300	2	0,322	
90701	Ng	568 / 320 x 453 / 610	2	0,693	2,559
	Mg	555 x 183 / 517	2	0,389	
	L	538 x 130 / 470	2	0,323	
	Li	485 x 595	4	1,154	
90702	J	600 x 538	10	3,228	3,551
	K	538 x 300	2	0,323	
90703	M	538 x 180 / 520	2	0,377	3,732
	U	607 / 345 x 183 / 345	2	0,419	
	L	538 x 130 / 470	2	0,323	
	E	607 x 538	8	2,613	
90710 (x 4)	J	600 x 538	12	3,874	4,414
	Z	600 x 450	2	0,540	
Total	8 Pakker / Packages / Pakete / Paket		104	-	31,11

Kasse nr. 2 / Box no. 2 / Karton Nr. 2 / Låda nr. 2					
Pakke / Package / Paket / Paket	Type / Type / Typ / Typ	Størrelse i mm / Size in mm / Größe in mm / Storlek i mm	Nr. / No.	m ²	m ² Total
90710 (x 4)	J	600 x 538	12	3,874	4,414
	Z	600 x 450	2	0,540	
Total	4 Pakker / Packages / Pakete / Paket		56	-	17,66

Antal kasser pr. model / Number of boxes per model / Kartonanzahl per Modell / Antal lådor per modell					
Kasse nr. / Box no. / Karton Nr. / Låda nr.	1800 / 16'	2700 / 24'	3600 / 32'	5400 / 49'	7200 / 65'
1	1	1	1	1	1
2	1	2	3	5	7

2
tal

11

59

51

32

14

11

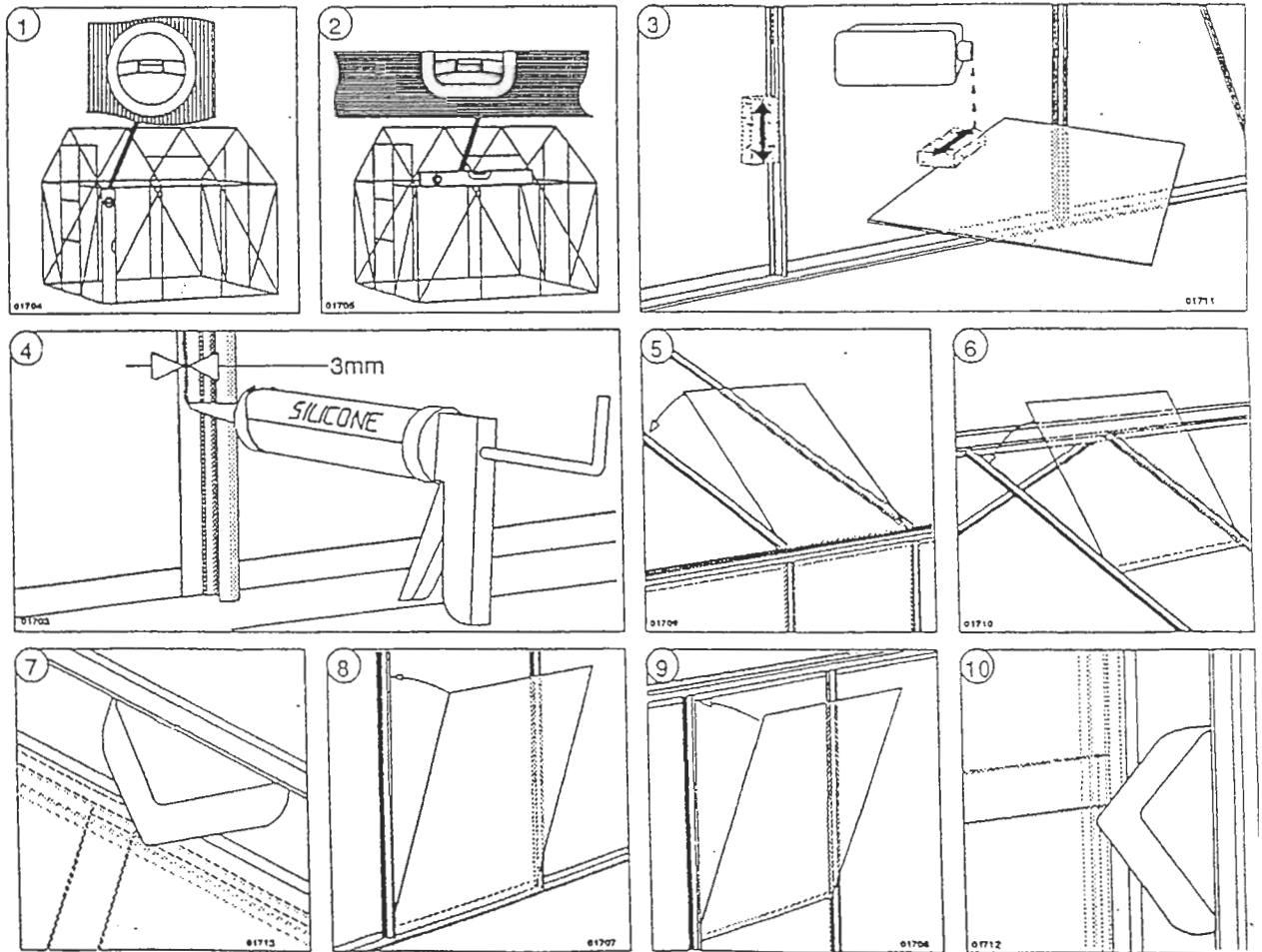
2
al

14

36

II

5'



#22

Montering af polycarbonat:

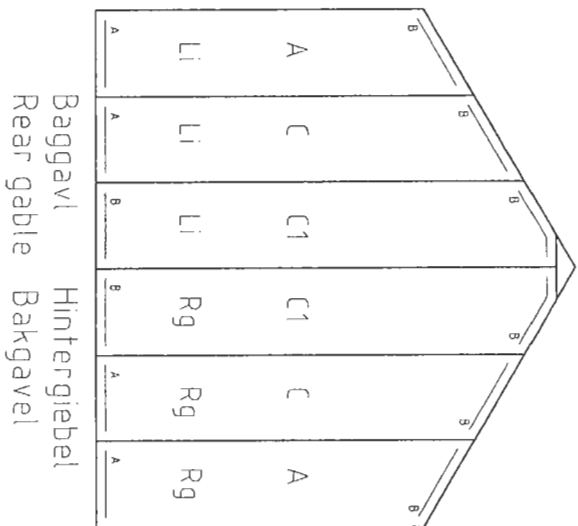
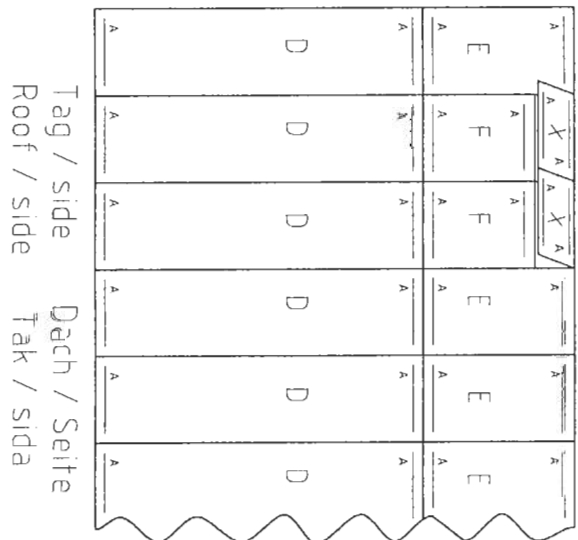
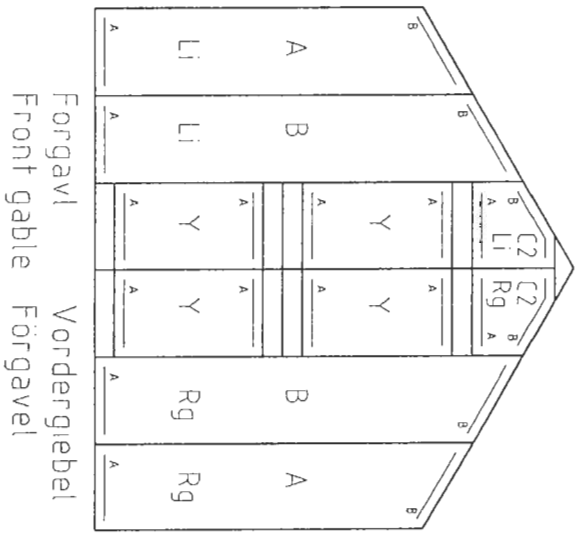
1. Der må kun anvendes den medleverede silicone til montering af pladerne.
2. Inden De påbegynder monteringen skal profilerne rengøres med acetone, hvorved De opnår den optimale vedhæftning. De medleverede plast U-profiler påsættes pladerne som vist på tegning #24 - sørg for at vende U-profilerne korrekt. U-profiler mærket A på oversigten på tegning #23 tilpasses af længden 602 mm, mens U-profiler mærket B på tegningen tilpasses af længden 850 mm. U-listerne tilpasses bedst med en fintandet sav.
3. Alle polycarbonatplader har en beskyttende folie på begge sider. Siden med blå folie/tekst skal vende udad. Umiddelbart før de isætter pladen fjernes folien på begge sider af polycarbonatpladen. Husk at vende den rigtige side af pladen udad. Dette kan kontrolleres vha. U-profilet - den lange flig skal vende udad.
4. Pladerne isættes som vist på tegning #23, og der påføres silicone på profilerne efter det mønster, der er markeret med de stiplede linier på tegning #24. Pladerne holdes på plads ved hjælp af glasfjedrene, som blev leveret sammen med drivhuset. På grund af den ringe egenvægt af pladerne, skal disse trykkes godt ned i siliconen for at opnå god vedhæftning. Glasfjedrene monteres som ved glasmontage, se tegning #21.
5. NB! Plademålene tager hensyn til en materialeudvidelse på op til 0,7 cm pr. meter (-20°C/+40°C). Sørg for vindafstivning - især indtil siliconen er helt gennemhærdet. Dette gøres bedst ved at støtte pladerne med en træpind eller lignende udefra. Polycarbonatplader må ikke komme i berøring med jorden. Brug evt. et stykke pap som underlag ved monteringen.

Glazing with Polycarbonate:

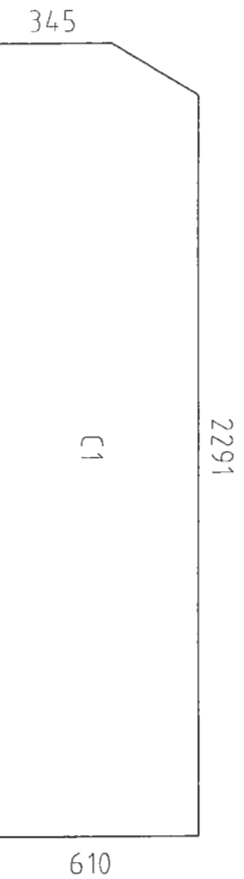
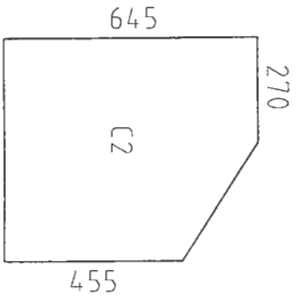
1. You can only use the accompanying silicone when fitting the sheets of polycarbonate.
2. Before you start the glazing you have to clean the profiles with white spirit, by which you also get the optimal attachment. The accompanying plastic U-profiles are fitted on the sheets of polycarbonate as shown in drawing #24 - make sure you turn the U-profile the right way around. Adjust the U-profile marked with an A in the overview #23 of profile measuring 602 mm and the U-profile marked with a B of profile measuring 850 mm. The best way to adjust these profiles are by using a fine saw.
3. All the sheets of polycarbonate have got a protective film on both sides. The side with blue foil/text has to turn outwards. Immediately before you fit the sheet of polycarbonate you remove the foil on both sides. Remember which side was the one to face outwards. You can check this by means of the U-profile - the long flange is to face outwards.
4. The sheets are fitted as shown on drawing #23 and thereafter the silicone is applied on the profiles according to the pattern which is shown with dotted lines, see drawing #24. The sheets are kept in place by means of the clips that were delivered with the greenhouse. Due to the lack of weight of the polycarbonate the sheets need to be pressed firmly into the silicone in order to obtain optimal attachment. The clips are fitted as when glazing the greenhouse with glass, see drawing #21.
5. NB! The measurement of the sheets allows for the material to expand up to 0,7 cm per meter (-20°C/+40°C). Make sure you support against the wind - especially until the silicone has hardened. The best way to do this is to support the sheets from the outside by means of for instance a stick. The polycarbonate must not be in contact with soil. Place a piece of cardboard beneath it when glazing.

Montage af polycarbonatplader Montage von Stegdoppelplatten
 Fitting of polycarbonate Montering av polycarbonatplattor

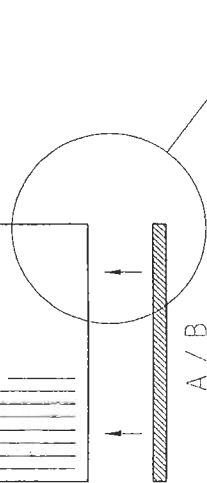
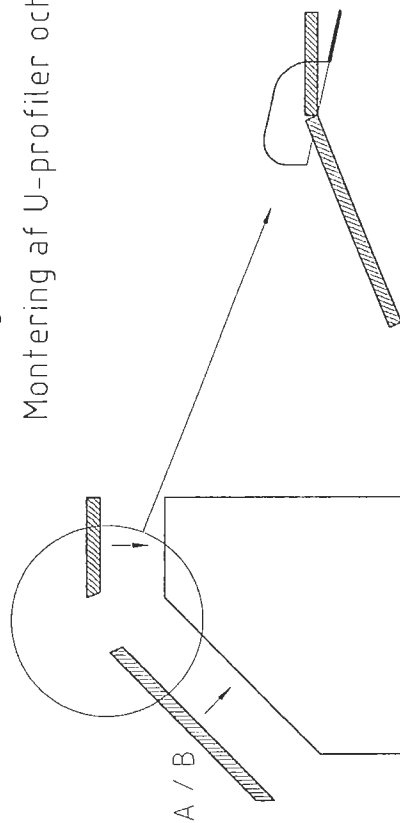
Gartner 1800 / 16' - 2700 / 24' - 3600 / 32' - 5400 / 49' - 7200 / 65'



- A— Montage af U-profiler
- A— Assembly of U-profiles
- A— Montage der U-Profile
- A— Montering av U-profiler

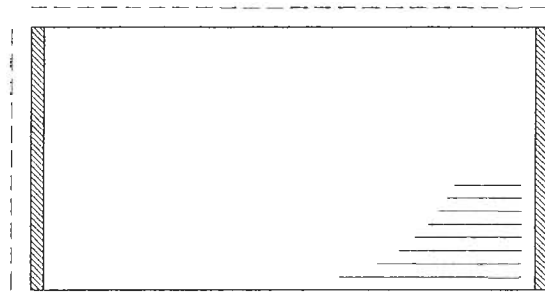


Montering af U-profiler og påføring af silicone
 Assembly of U-profiles and silicone
 Montage der U-Profile und Auftragen von Silikon
 Montering af U-profiler och påföring av silikon



Yderside
 Outside
 Außenseite
 Utsidan

Inderside
 Inside
 Innenseite
 Insidan



25cm

Silicone
 Silicone
 Silikon
 Silikon

Polycarbonatoversigt / Polycarbonate list / SDPL Übersicht / Polykarbonatöversikt:

Type / Type / Typ / Typ	Størrelse i mm / Size in mm / Größe in mm / Storlek i mm	Antal / Number / Stückzahl / Antal				
		1800 / 16'	2700 / 24'	3600 / 32'	5400 / 49'	7200 / 65'
A - Gavl / Gable / Giebel / Gavel	540 x 1592/1927	4	4	4	4	4
B - Gavl / Gable / Giebel / Gavel	556 x 1940/2285	2	2	2	2	2
C - Gavl / Gable / Giebel / Gavel	540 x 1940/2280	2	2	2	2	2
C1 - Gavl / Gable / Giebel / Gavel	-> #23	2	2	2	2	2
C2 - Gavl / Gable / Giebel / Gavel	-> #23	2	2	2	2	2
D - Side / Side / Seite / Sido	602 x 1585	16	24	32	48	64
E - Tag / Roof / Dach / Tak	602 x 2039	8	12	16	24	32
F - Tag / Roof / Dach / Tak	602 x 1514	8	12	16	24	32
X - Vindue / Vent / Fenster / Fönster	602 x 538	8	12	16	24	32
Y - Dør / Door / Tür / Dörr	485 x 595	4	4	4	4	4
U-profil / U-profile / U-Profile / U-profiler - A	602	98	138	178	258	338
U-profil / U-profile / U-profile / U-profiler - B	850	14	14	14	14	14